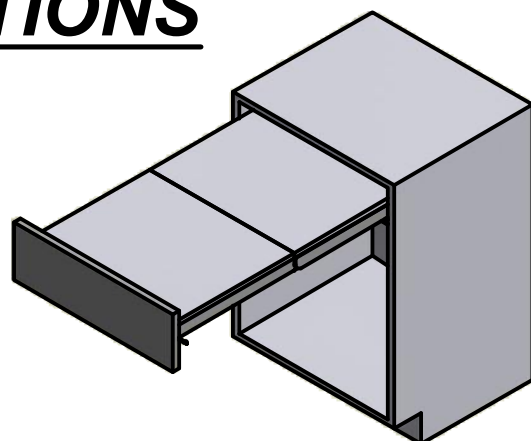


READY

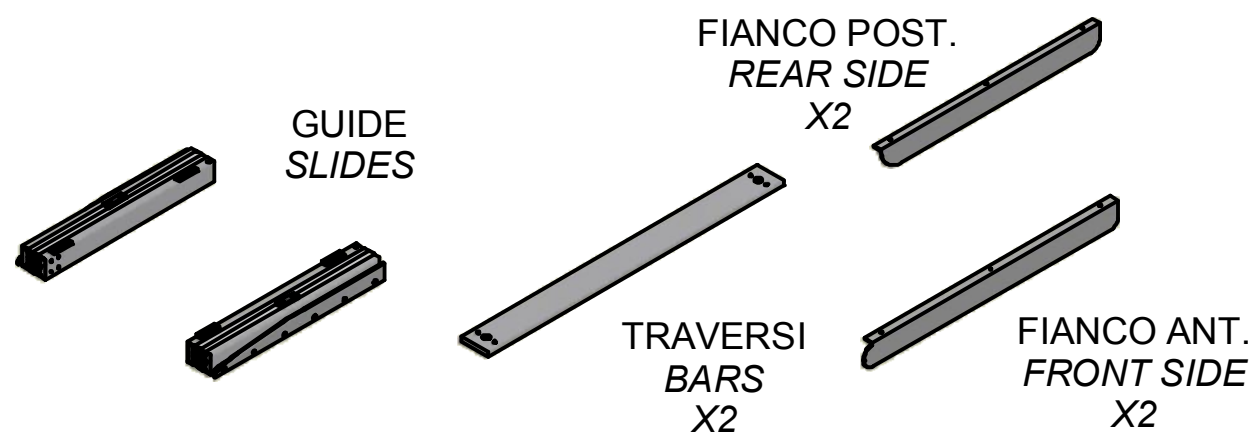
ISTRUZIONI DI MONTAGGIO ASSEMBLY INSTRUCTIONS

MODELLO:
MODEL:

411/78.1140.25 READY 450
411/78.1141.25 READY 600
411/78.1142.25 READY 900



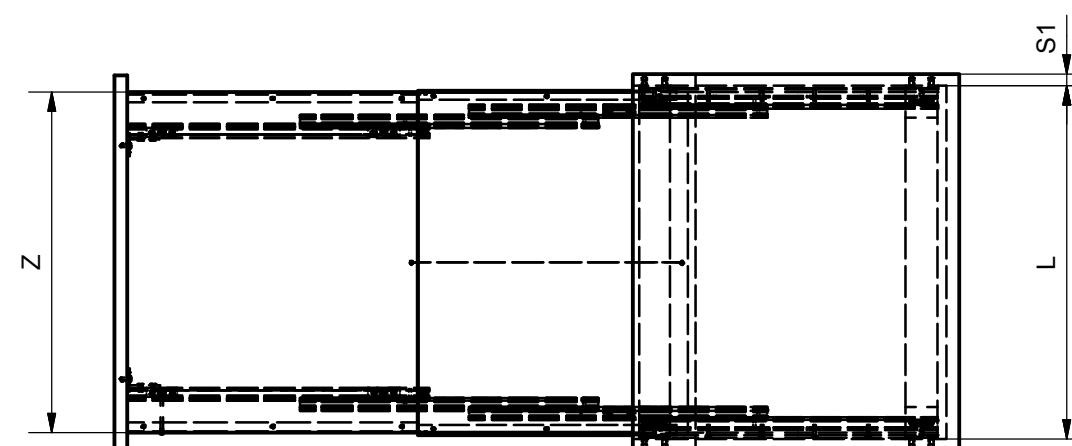
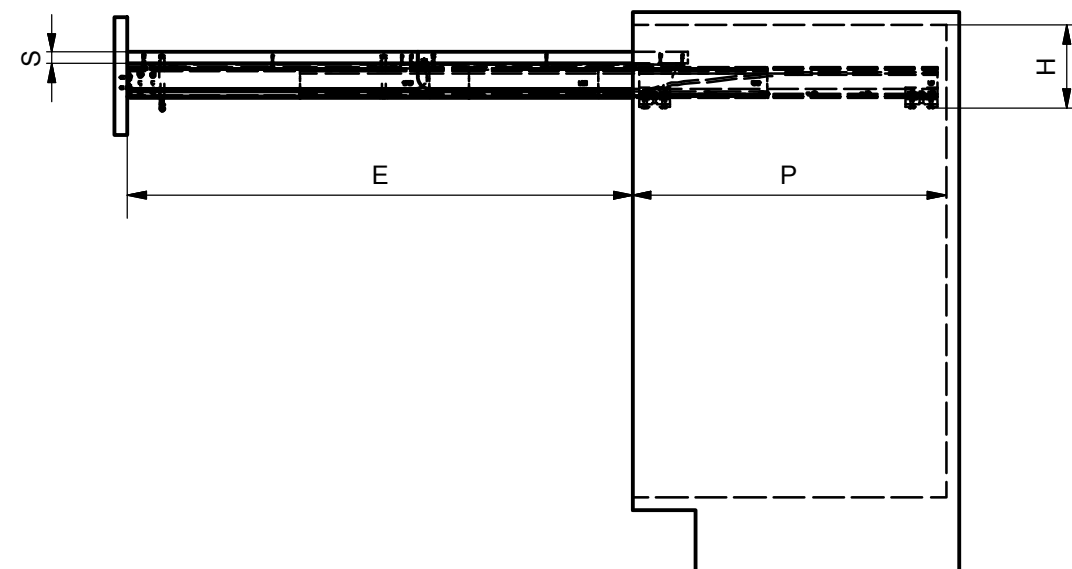
CONTENUTO DELLA CONFEZIONE INCLUDED IN THE PACKAGING



SACCHETTO ACCESSORI - ACCESSORIES

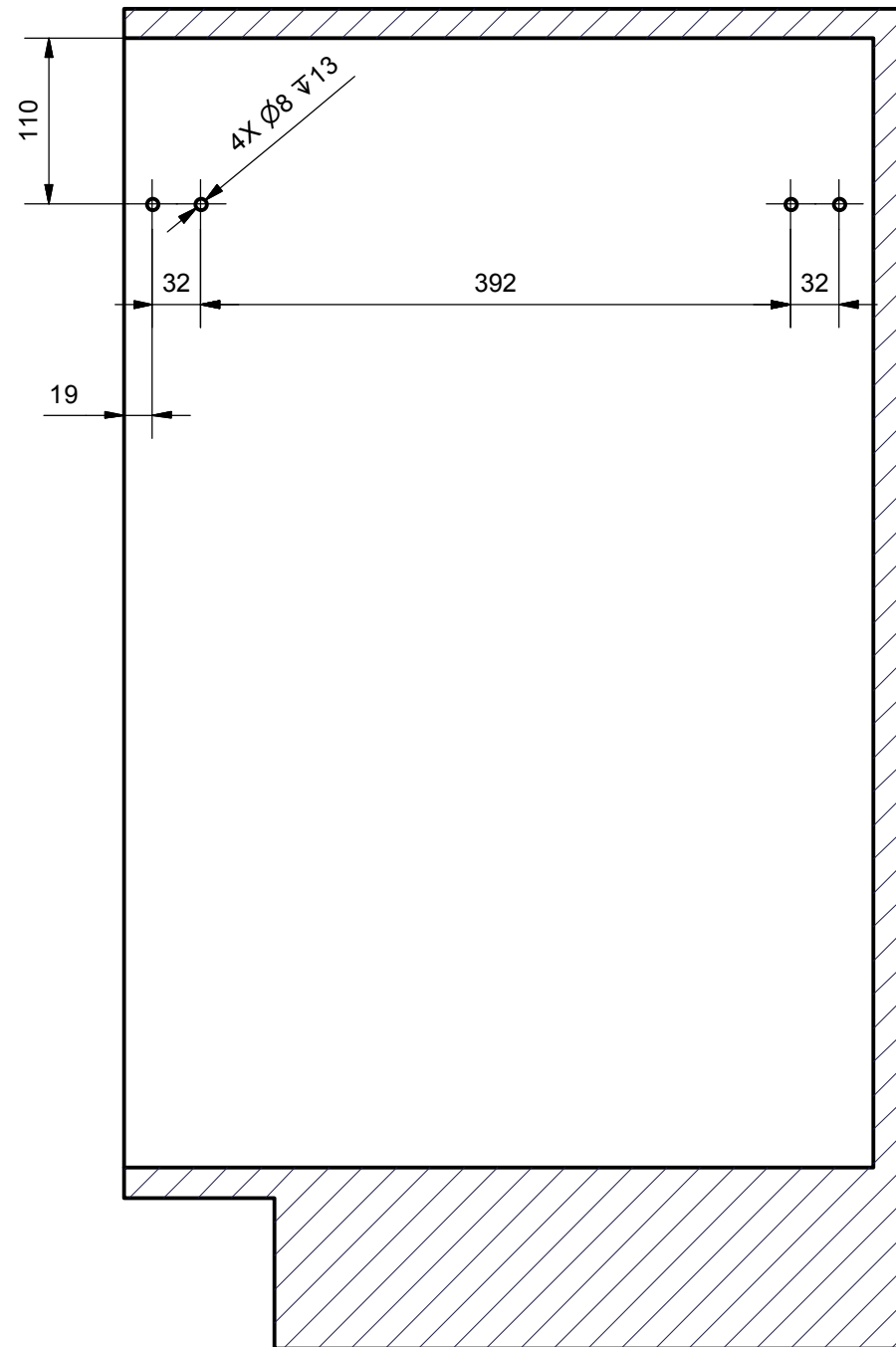
- A. Chiave esa. n.4 - n.4 Allen key
- B. Chiave esa. n.3 - n.3 Allen key
- C. Squadra fissaggio fianco - Side fixing bracket (x 4)
- D. Squadra fissaggio frontale - Drawer front fixing bracket (x 2)
- E. Bussola M6 - M6 bush (x 12)
- F. Perno - Pin (x 2)
- G. Cavo - Cable (x 1)
- H. Vite truciolare 3.0x16 - 3.0x16 FHP screw(x 12)
- I. Vite truciolare 4.0x16 - 4.0x16 FHP screw(x 2)
- J. Vite truciolare 3.0x16 - 3.0x20 PH screw (x 2)
- K. Vite TCB M5x10 blu - M5x10 BHCS screw blue (x 8)
- L. Vite TCB M5x10 - M5x10 BHCS screw (x 4)
- M. Vite TPS M6x12 - M6x12 FHCS screw (x 8)
- N. Vite TPS M6x65 - M6x65 FHCS screw (x 4)

DIMENSIONI GENERALI GENERAL SIZES

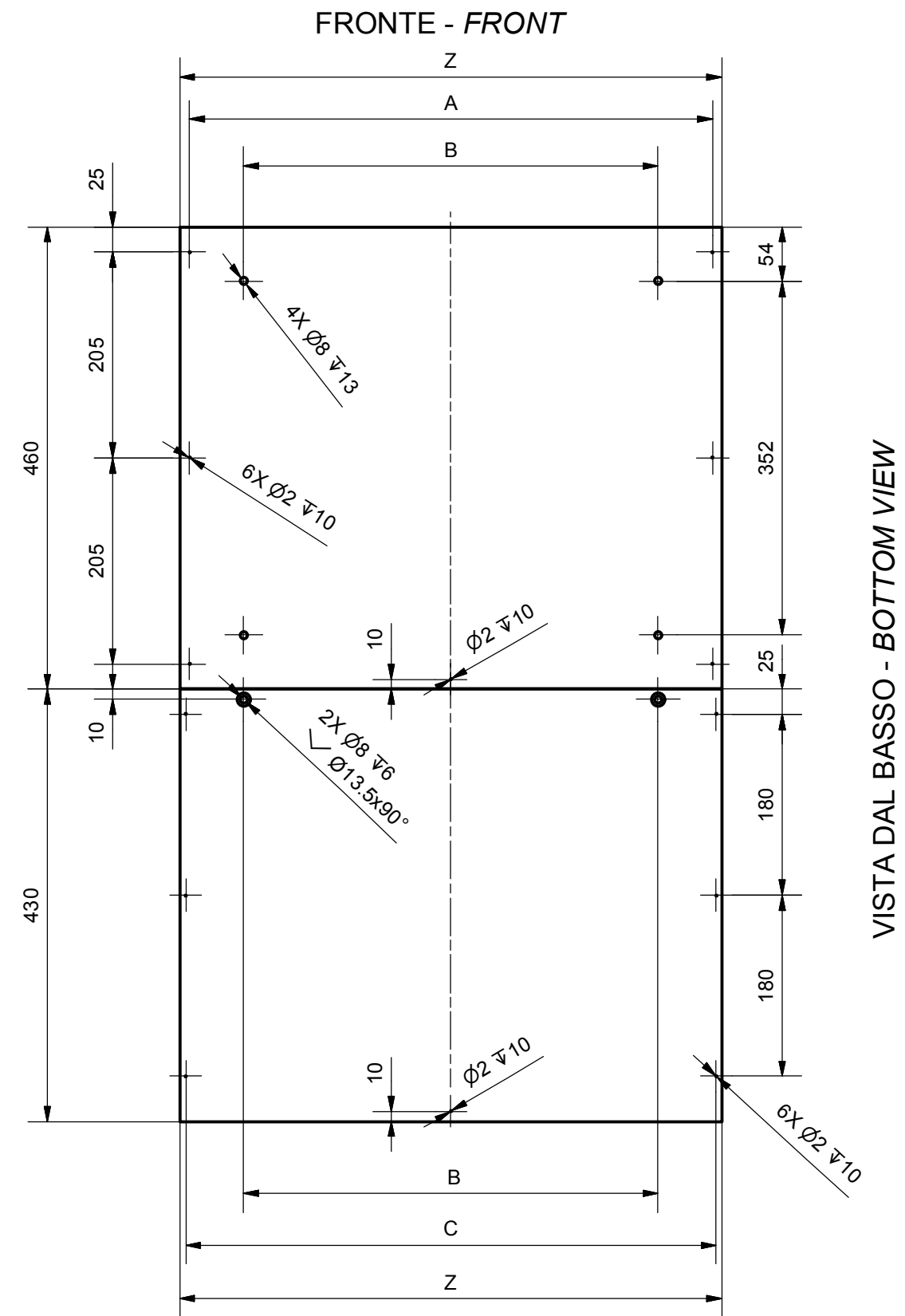


DIMENSIONE - DIMENSION	SIMBOLO - SYMBOL	mm
ALTEZZA - HEIGHT	H	MIN: 150
PROFONDITA' - DEPTH	P	MIN: 490
LARGHEZZA - WIDTH	L	MIN: 410 MAX: 870
SPESSORI PIANO - TOP THICKNESS	S	MAX: 18
SPESSORI SPALLE - SIDE THICKNESS	S1	15/20
LARGHEZZA PIANO - TOP WIDTH	Z	L - 5
APERTURA PIANO - TOP OPENING	E	800

POSIZIONE FORI FISSAGGIO
MECCANISMO
HOLES FOR MECHANISM
POSITION



DIMENSIONI PIANO
TOP DIMENSIONS

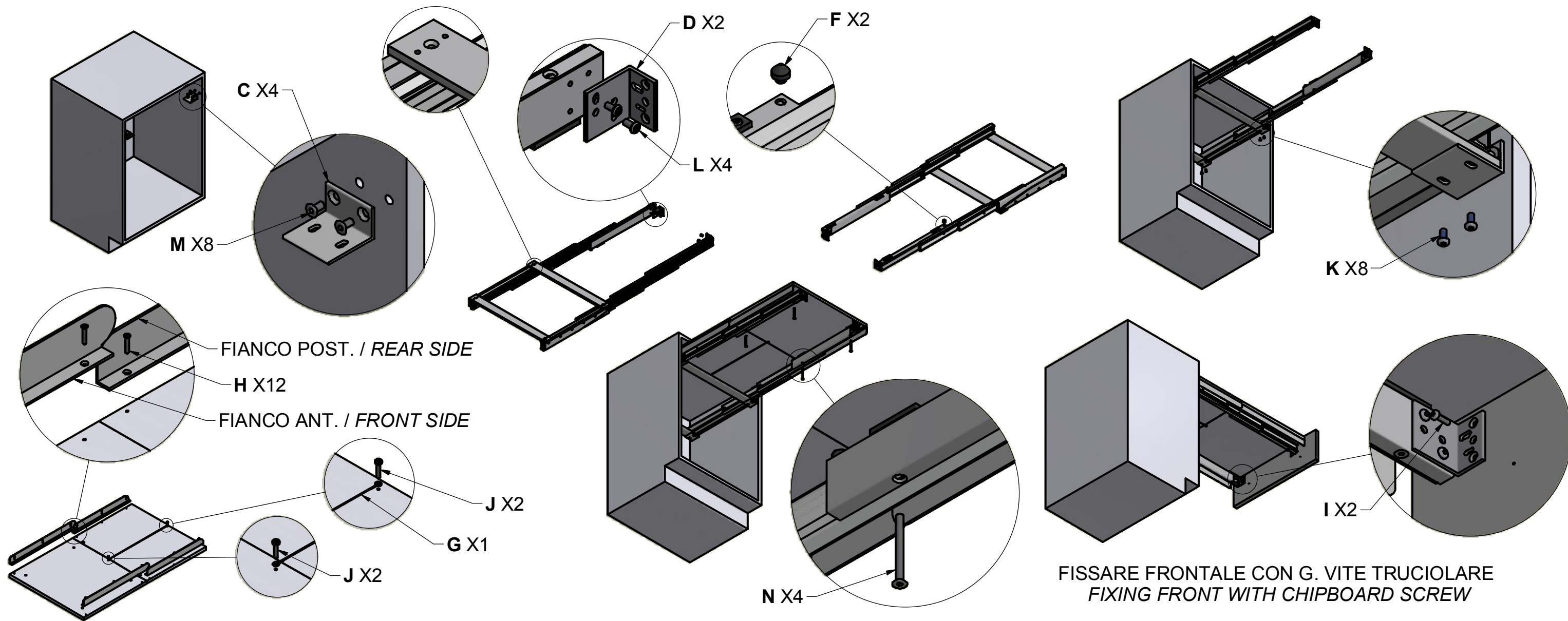


VISTA DAL BASSO - BOTTOM VIEW

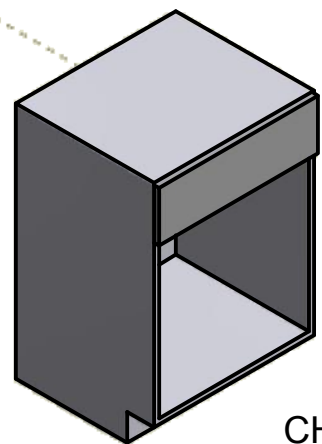
E. Bussola M6 - M6 bush (x 12)

DIMENSIONE - DIMENSION	READY 450 (mm)	READY 600 (mm)	READY 900 (mm)
Z	390	540	840
A	371	521	821
B	262.5	412.5	712.5
C	378	528	828

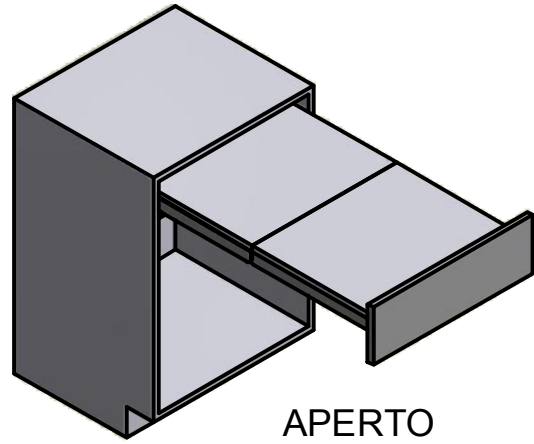
MONTAGGIO DEL MECCANISMO MOUNTING OF THE MECHANISM



SEQUENZA DI FUNZIONAMENTO FUNCTIONING STEPS



CHIUSO
CLOSED



APERTO
OPENED

SACCHETTO ACCESSORI - ACCESSORIES

- A. Chiave esa. n.4 - n.4 Allen key
- B. Chiave esa. n.3 - n.3 Allen key
- C. Squadra fissaggio fianco - Side fixing bracket (x 4)
- D. Squadra fissaggio frontale - Drawer front fixing bracket (x 2)
- E. Bussola M6 - M6 bush (x 12)
- F. Perno - Pin (x 2)
- G. Cavo - Cable (x 1)
- H. Vite truciolare 3.0x16 - 3.0x16 FHP screw(x 12)
- I. Vite truciolare 4.0x16 - 4.0x16 FHP screw(x 2)
- J. Vite truciolare 3.0x16 - 3.0x20 PH screw (x 2)
- K. Vite TCB M5x10 blu - M5x10 BHCS screw blue (x 8)
- L. Vite TCB M5x10 - M5x10 BHCS screw (x 4)
- M. Vite TPS M6x12 - M6x12 FHCS screw (x 8)
- N. Vite TPS M6x65 - M6x65 FHCS screw (x 4)