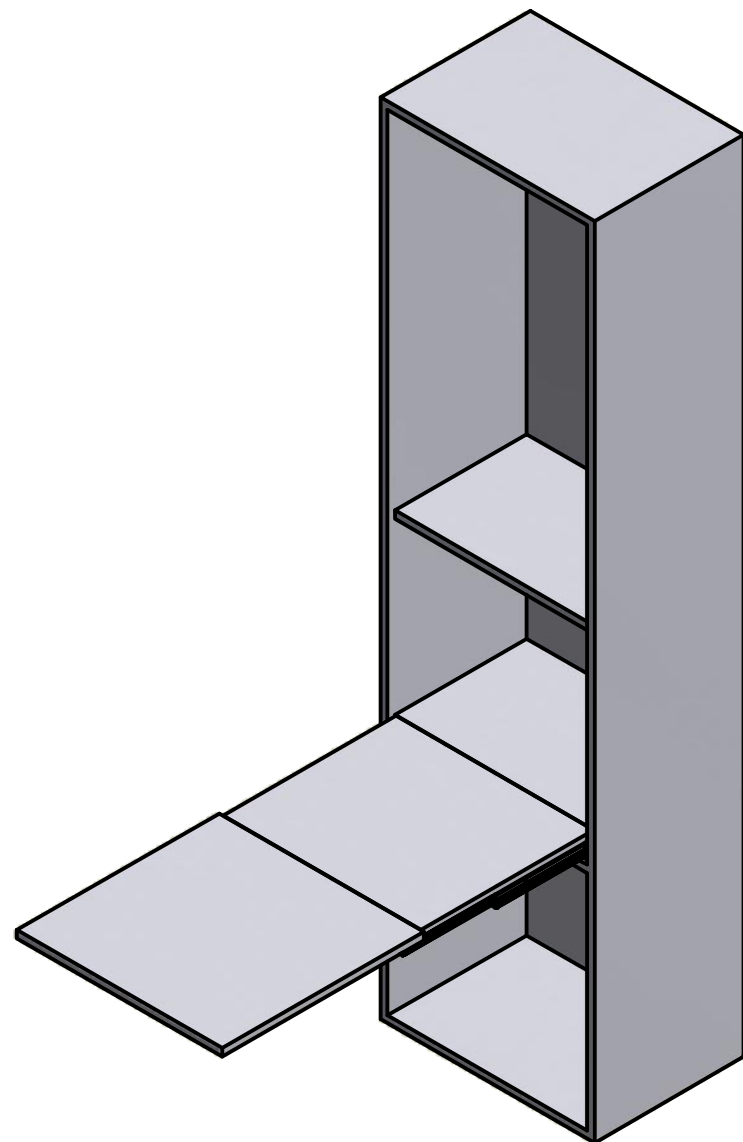


# +39HOMEWORK

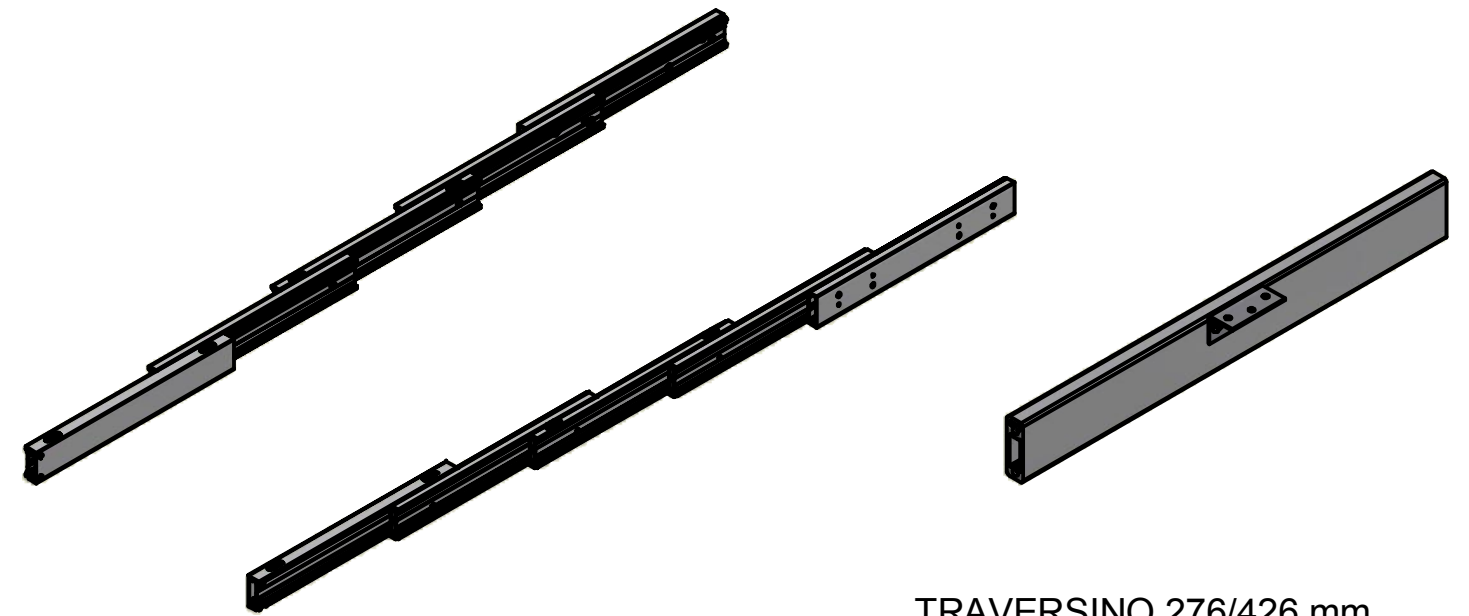
## ISTRUZIONI DI MONTAGGIO ASSEMBLY INSTRUCTIONS

MODELLI:  
MODELS:

- 411/39.1200.22 - +39Homework per modulo da 600 mm spalle da 15 a 20 mm  
*+39Homework for cabinet 600 mm, sides thickness: 15-20 mm*
- 411/39.1210.22 - +39Homework per modulo da 900 mm spalle da 15 a 20 mm  
*+39Homework for cabinet 900 mm, sides thickness: 15-20 mm*
- 411/39.1220.22 - +39Homework per modulo da 1200 mm spalle da 15 a 20 mm  
*+39Homework for cabinet 1200 mm, sides thickness: 15-20 mm*



## CONTENUTO DELLA CONFEZIONE INCLUDED IN THE PACKAGING



GUIDE PREASSEMBLATE  
PRE-ASSEMBLED SLIDES

TRAVERSINO 276/426 mm  
LA MISURA DIPENDE DAL MODELLO  
HORIZONTAL BARS 276/426 mm  
LENGTH DEPENDS ON MODEL

### SACCHETTO ACCESSORI - ACCESSORIES



A. Chiave esa. n.3 - n° 3 Allen key



B. Chiave esa. n.5 - n° 5 Allen key



C. Distanziale per spalla - Side spacer (x 20)



D. Bussola in ottone M6 12x8 mm - M6 12x8 mm brass bush (x 8)



E. Vite TCBCE M5x10 ISO 7380 - M5x10 ISO 7380 screw (x 8)

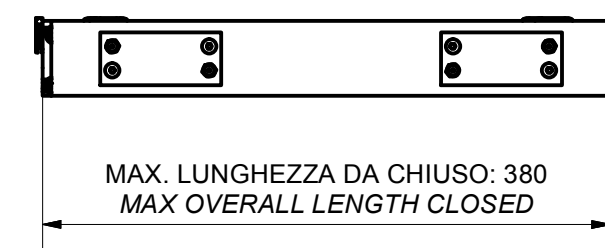
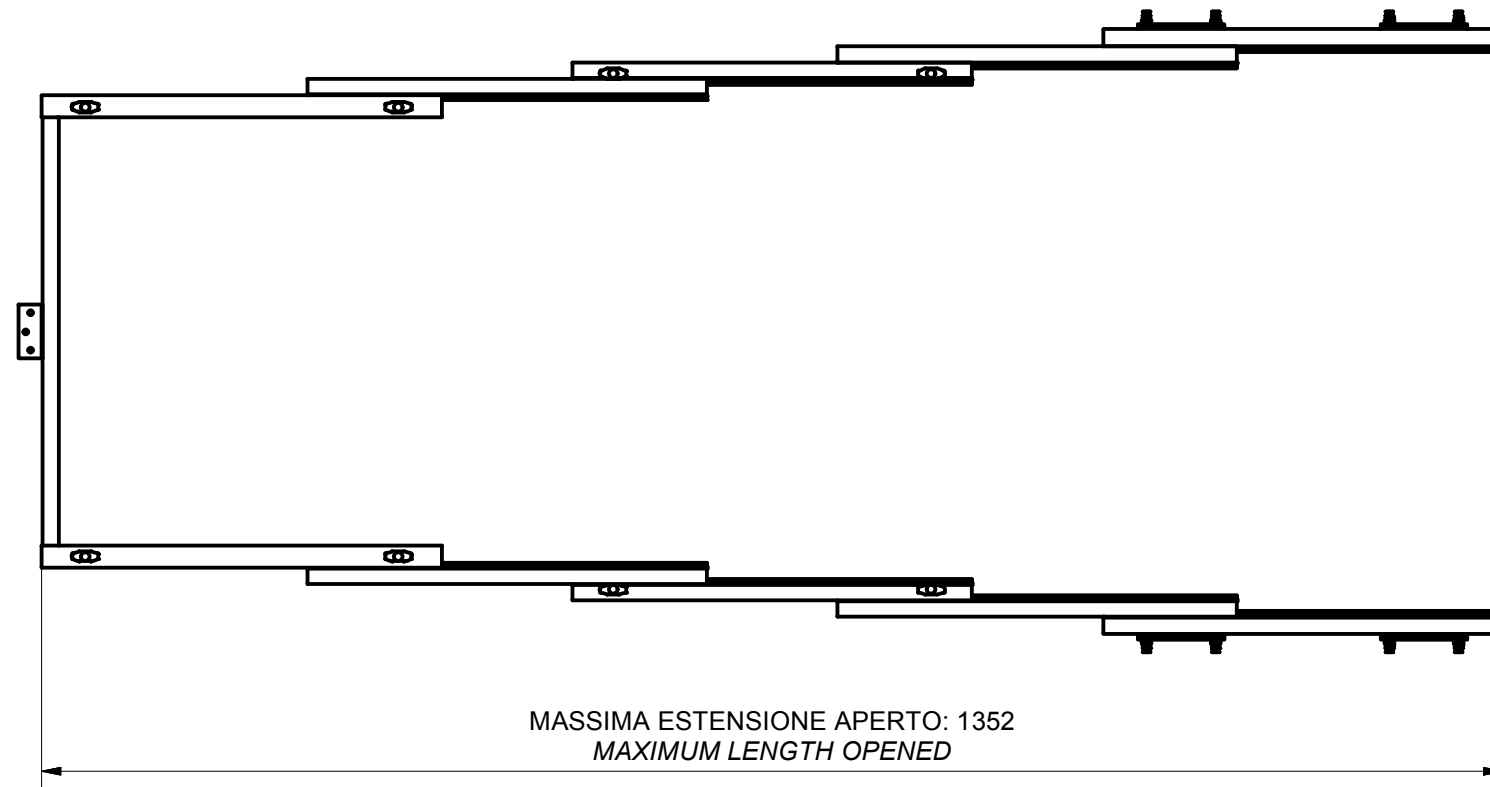
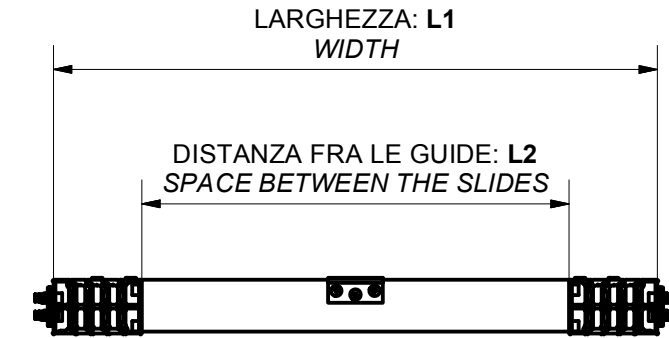
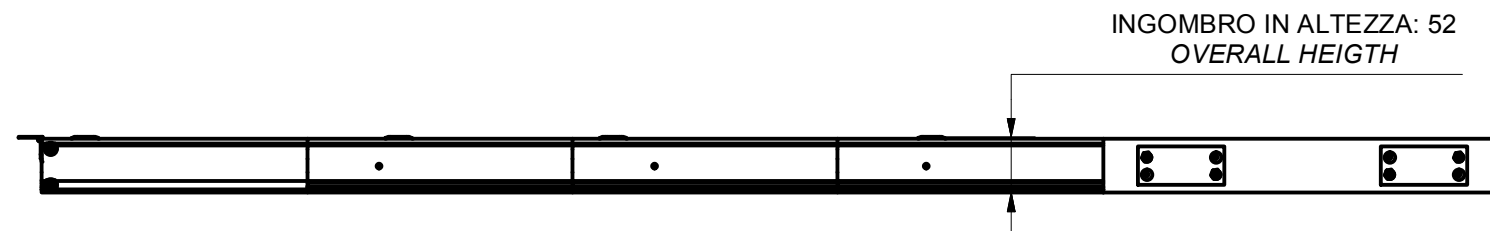


F. Vite TCCE M6x12 - M6x12 socked head cap screw (x 12)



G. Vite truciolare 3.5x16 - 3.5x16 chipboard screw (x3)

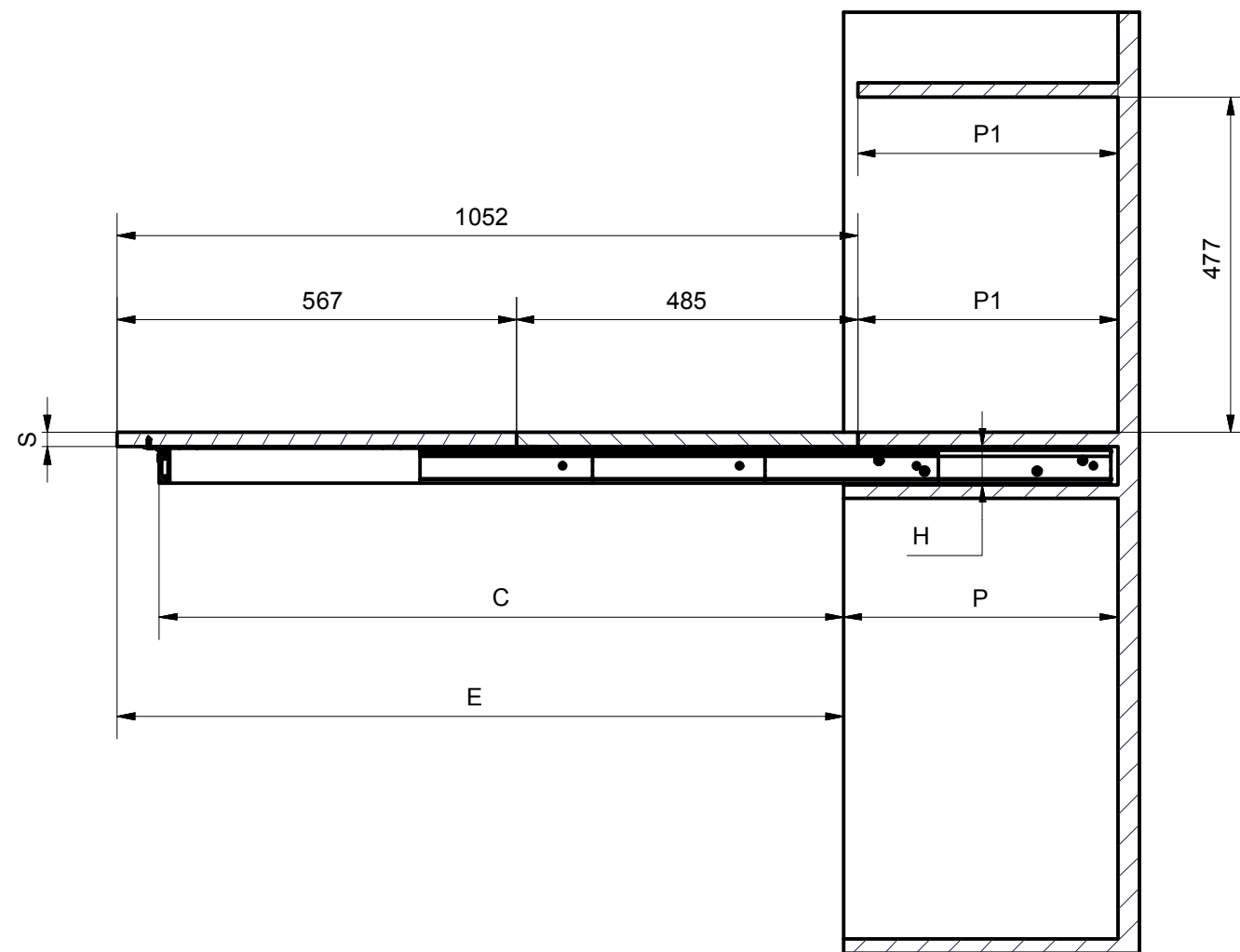
# DIMENSIONI DI MASSIMA GENERAL DIMENSIONS



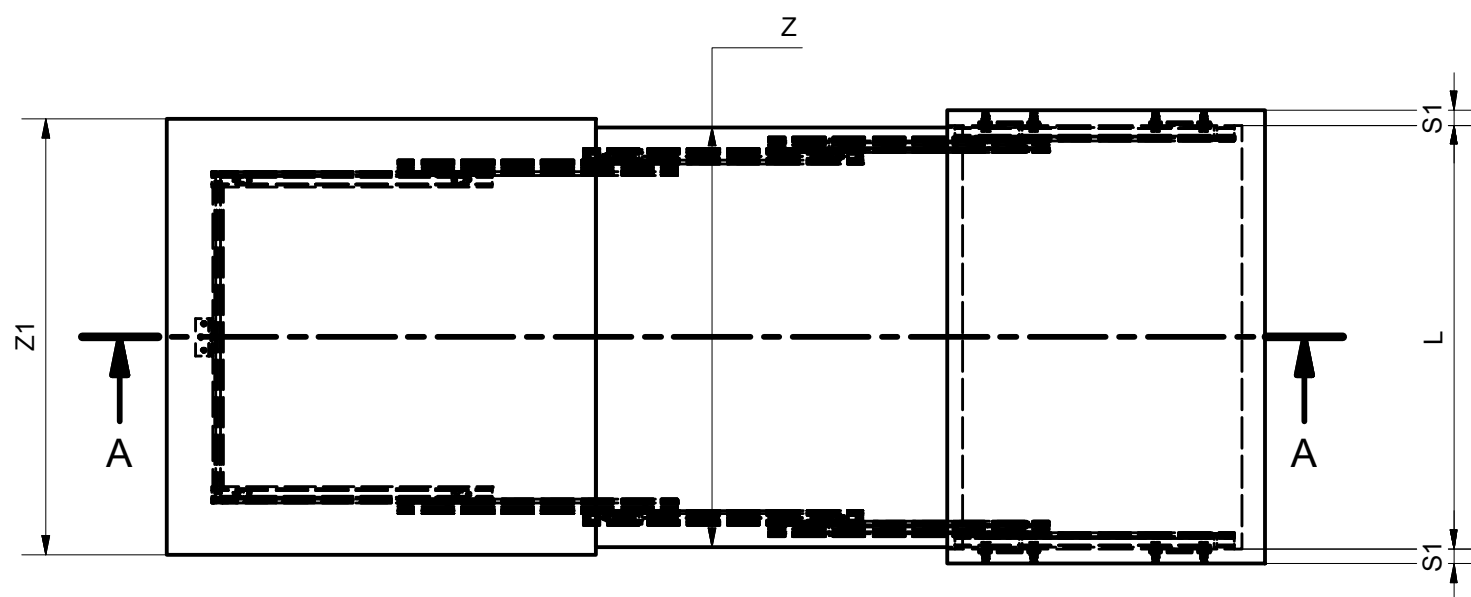
CODICE - CODE	MODULO - MODULE	L1 MIN/MAX (mm)	L2 (mm)
411/39.1200.25	600	560/570	396
411/39.1210.25	900	960/970	696
411/39.1220.25	1200	1160/1170	996

# DIMENSIONI GENERALI MOBILE

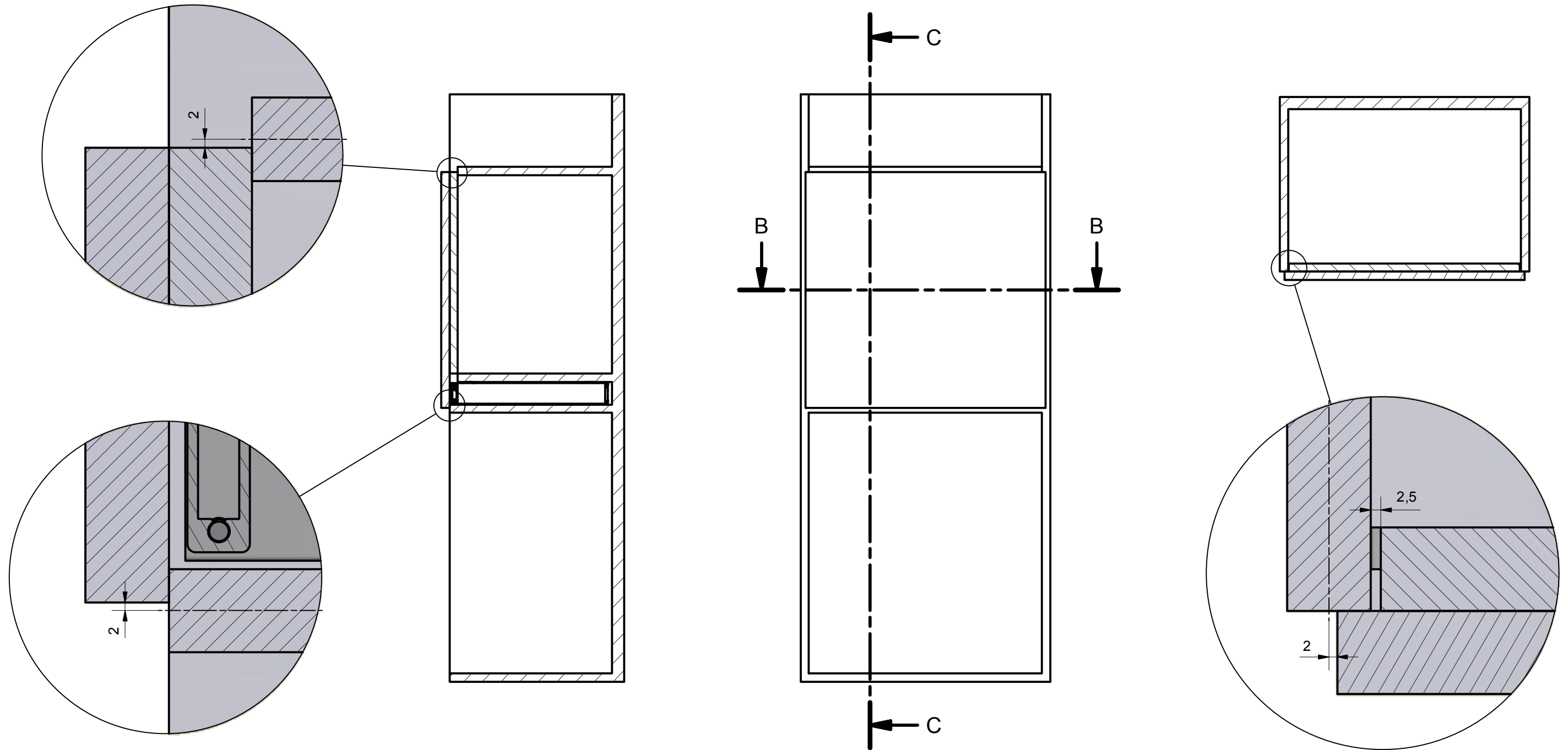
## GENERAL CABINET DIMENSIONS



DIMENSIONE - DIMENSION	SIMBOLO - SYMBOL	-
LUCE VERTICALE - VERTICAL FREE SPACE	H	MIN: 54 mm
PROFONDITA' INTERNA - INTERNAL FREE SPACE	P	MIN: 390 mm
PROFONDITA' PIANO INTERNA - INTERNAL PLANE SPACE	P1	P-S
LARGHEZZA INTERNA MODULO - CABINET INTERNAL WIDTH	L	MIN: 560 mm MAX: 1170mm
SPESSORE SPALLA - SIDE THICKNESS	S1	15-20 mm
SPESSORE PIANI - PLANES THICKNESS	S	18-22 mm
LARGHEZZA PIANO INTERNO - INTERNAL PLANE WIDTH	Z	L-5 mm
LARGHEZZA PIANO ESTERNO - EXTERNAL PLANE WIDTH	Z1	Z+(S1-4 mm)
APERTURA MAX PIANI - MAX OPENING PLANES	E	1015 mm
APERTURA MAX MECCANISMO - MAX OPENING MECHANISM	C	970 mm



**DIMENSIONI GENERALI MOBILE CHIUSO**  
**GENERAL CABINET DIMENSIONS CLOSED**



# POSIZIONE FORI FISSAGGIO MECCANISMO

## HOLES FOR MECHANISM POSITION

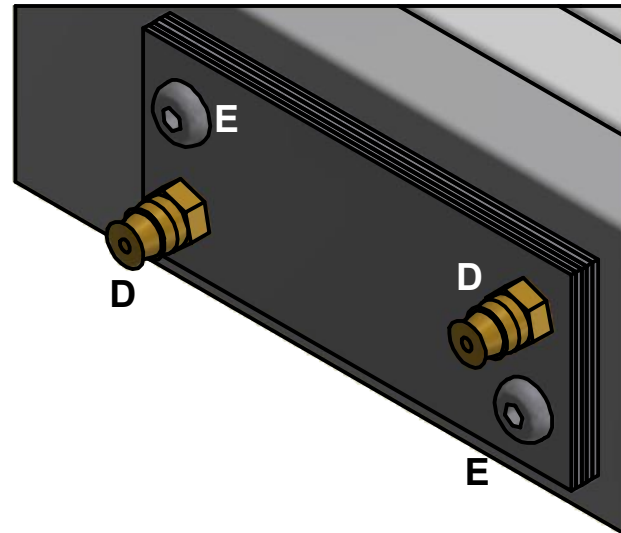
A: Posizione fori diam. 8x13 per bussole M6  
*Position of diam. 8x13 holes for M6 bushes*

B: Posizione scarichi da Ø10x5 per testa viti fissaggio distanziali  
*Position of Ø10x5 holes for the heads of screws fixing the spacers*

Per spalle di spessore < 20 mm usare i distanziali in ferro a corredo fissandoli sulle guide esterne.  
*For cabinet sides <20 mm use included steel spacers fixing them on the external slides*

Spalla da 20 mm - nessun distanziale  
 Spalla da 19 mm - 1 distanziale  
 Spalla da 18 mm - 2 distanziale  
 Spalla da 17 mm - 3 distanziale  
 Spalla da 16 mm - 4 distanziale  
 Spalla da 15 mm - 5 distanziale

*Side thickness 20 mm - no spacer*  
*Side thickness 19 mm - 1 spacer*  
*Side thickness 18 mm - 2 spacers*  
*Side thickness 17 mm - 3 spacers*  
*Side thickness 16 mm - 4 spacers*  
*Side thickness 15 mm - 5 spacers*



A. Chiave esa. n.3 - n.3 Allen key



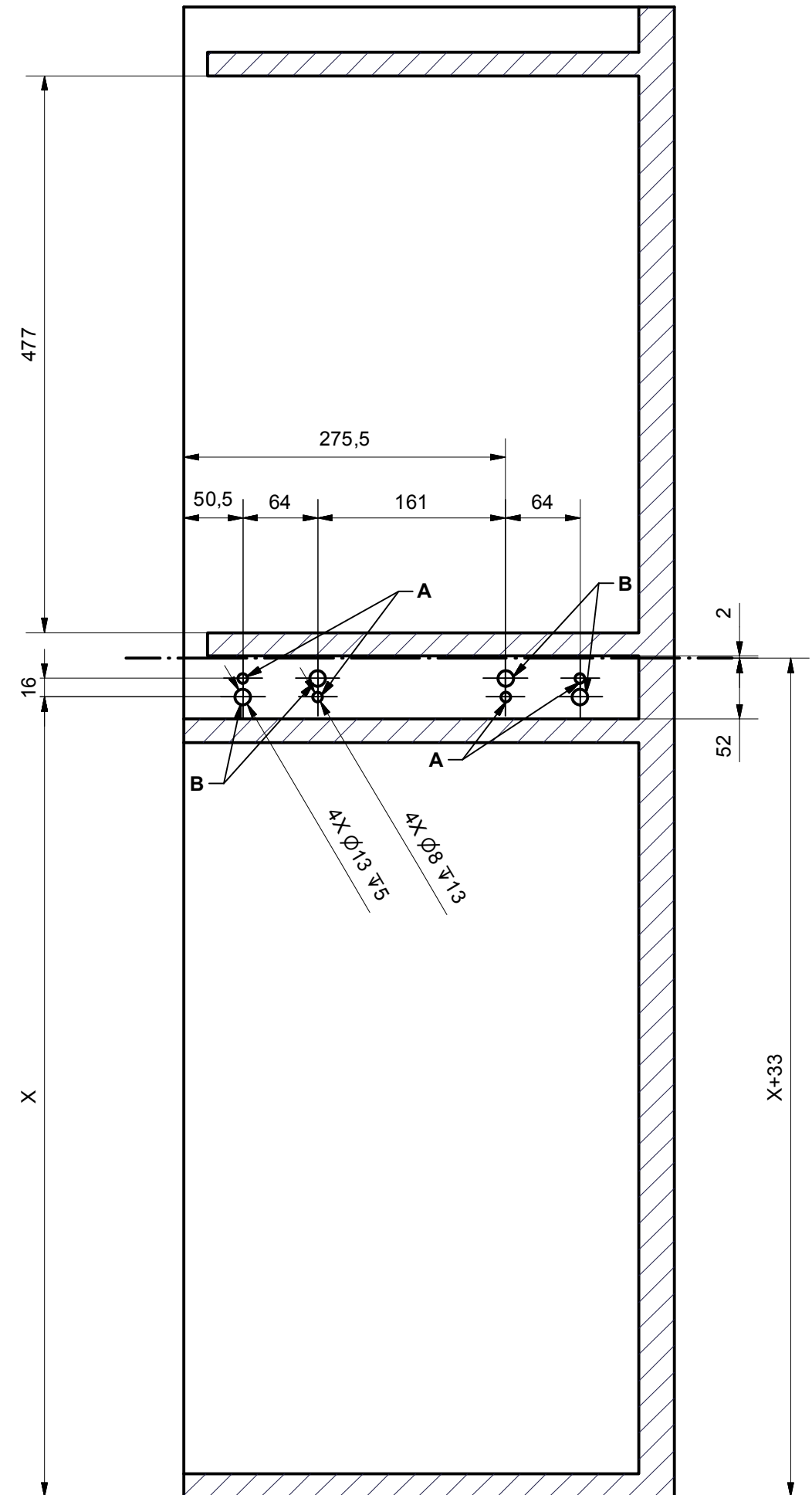
C. Distanziale per spalla - Side spacer (x 20)



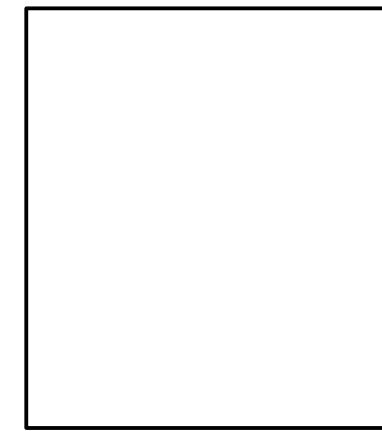
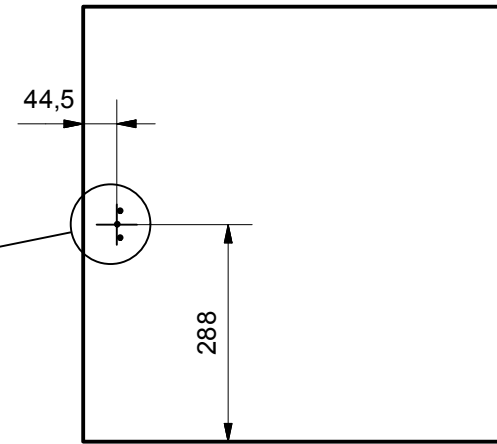
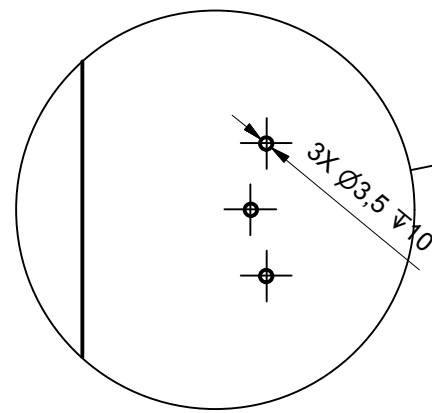
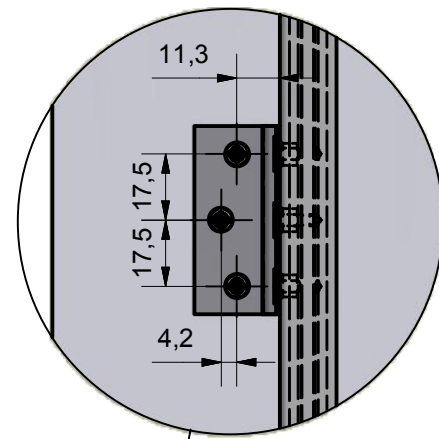
D. Bussola in ottone M6 12x8 mm - M6 12x8 mm brass bush (x 8)



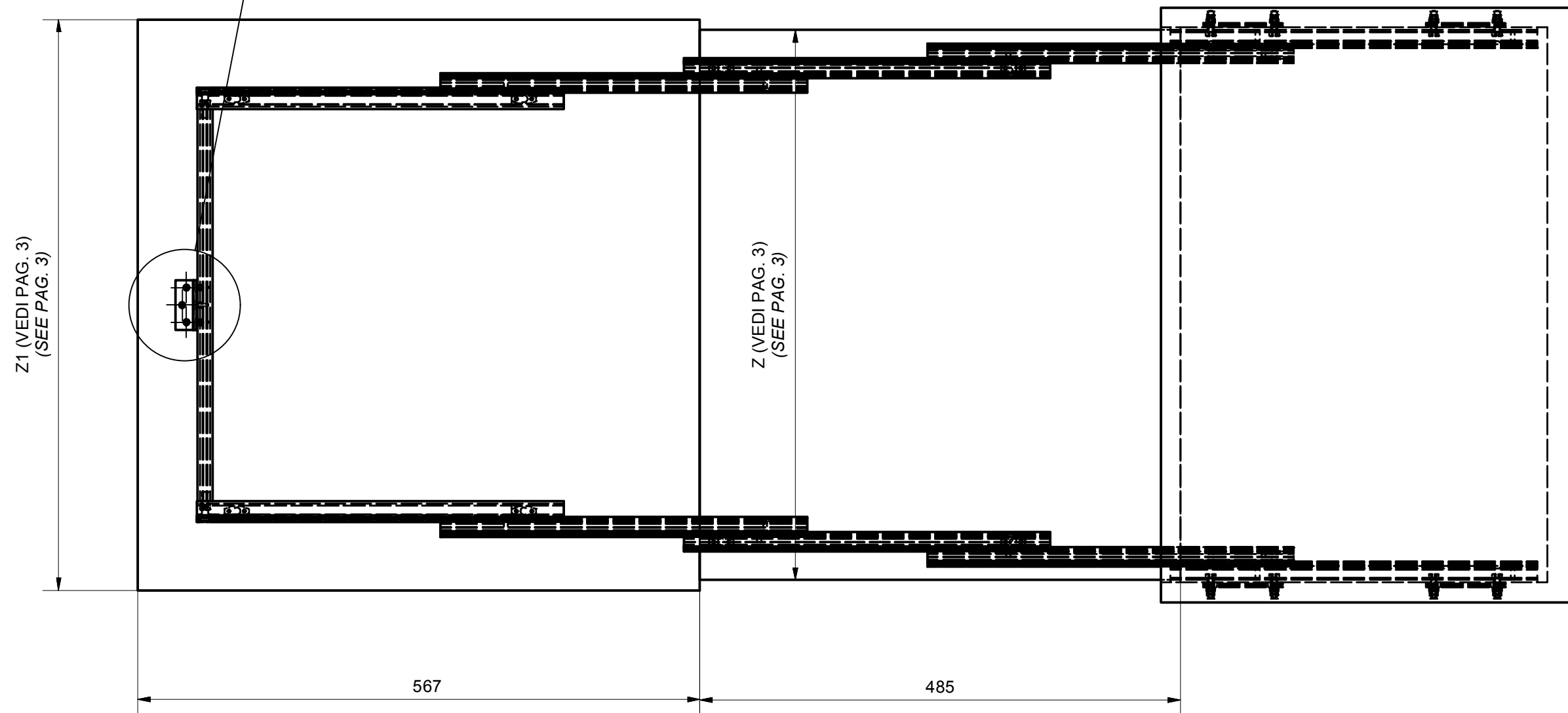
E. Vite TCBCE M5x10 ISO 7380 - M5x10 ISO 7380 screw (x 8)



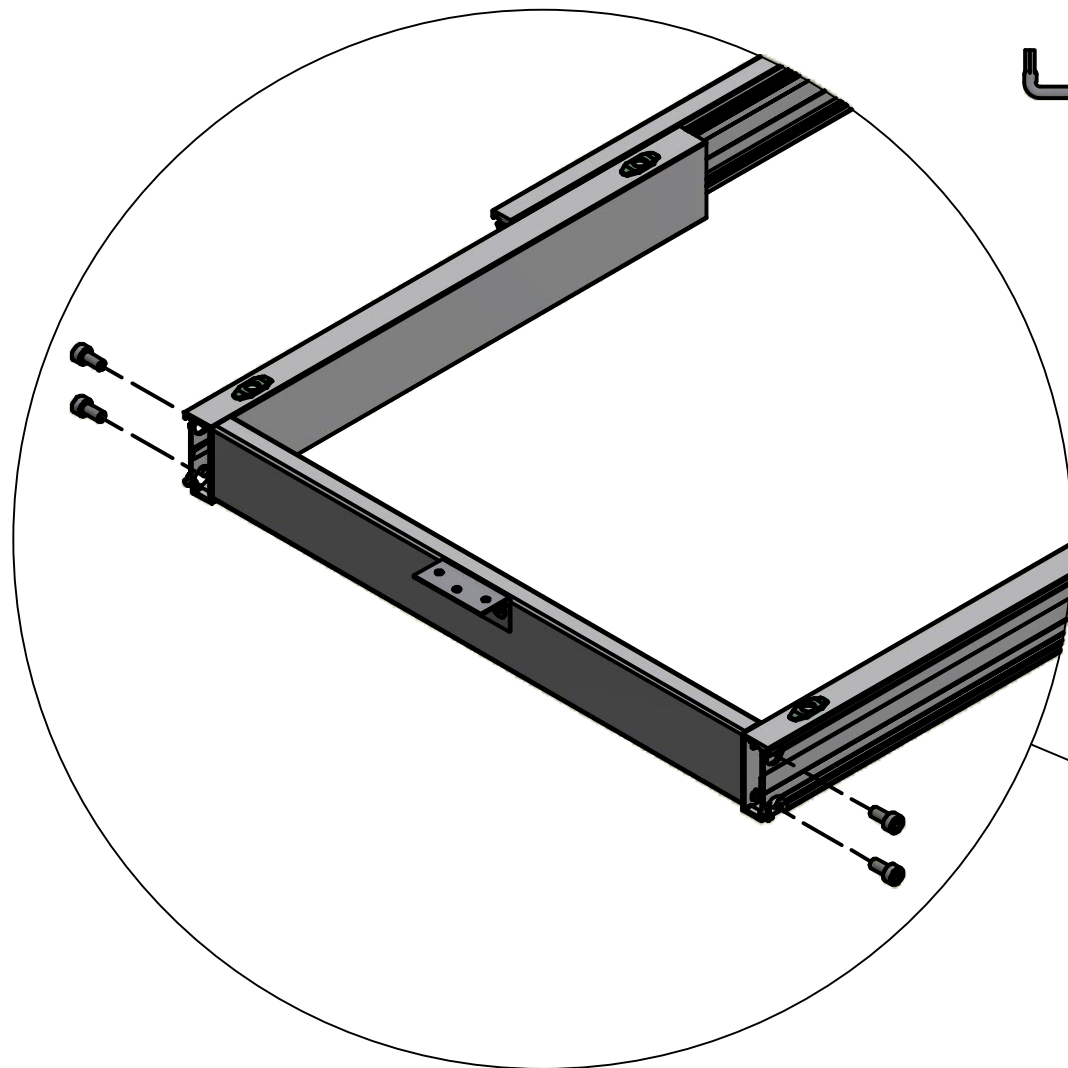
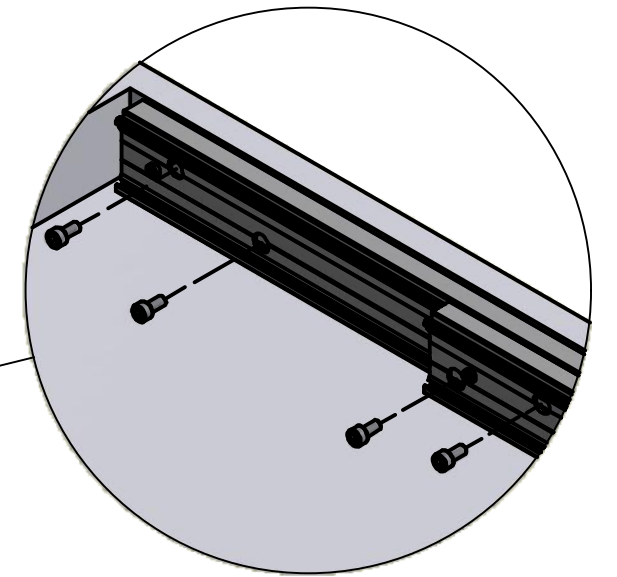
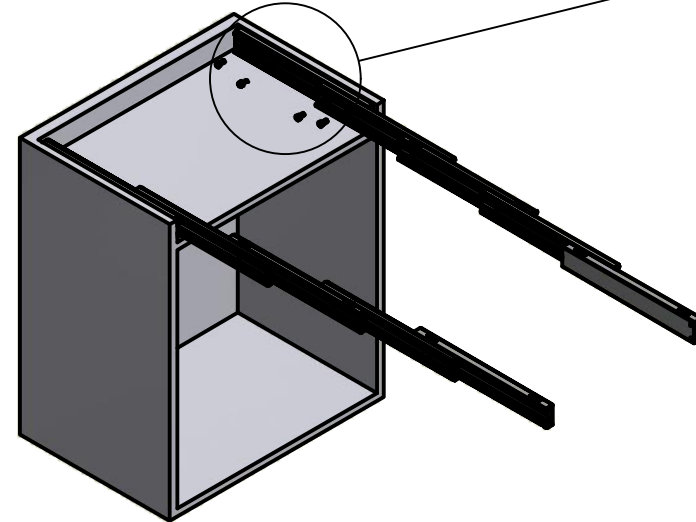
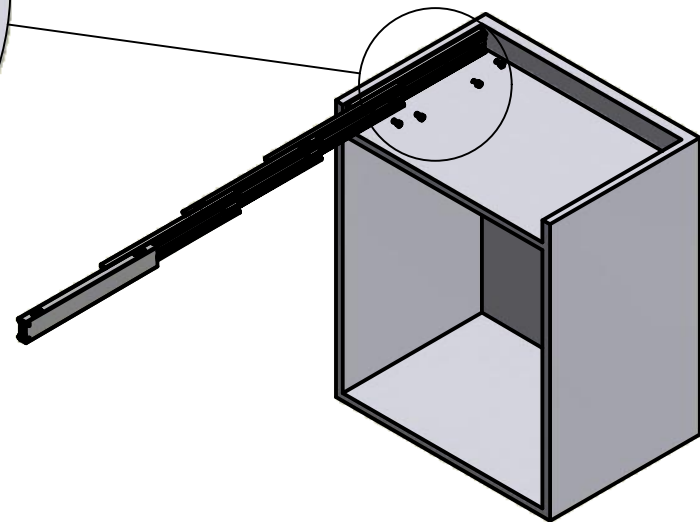
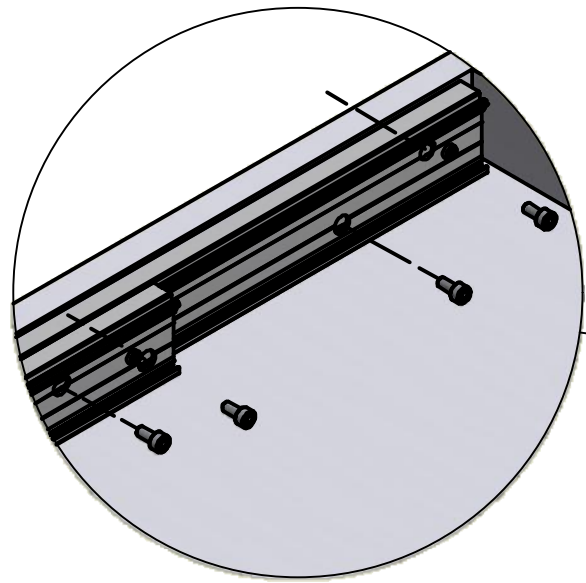
# DIMENSIONI PIANETTI PLANES DIMENSIONS



VISTA DAL BASSO - *BOTTOM VIEW*



# MONTAGGIO DEL MECCANISMO SUL MOBILE MOUNTING OF THE MECHANISM ON THE CABINET



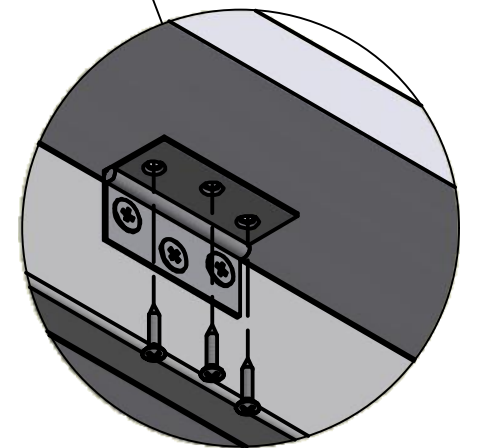
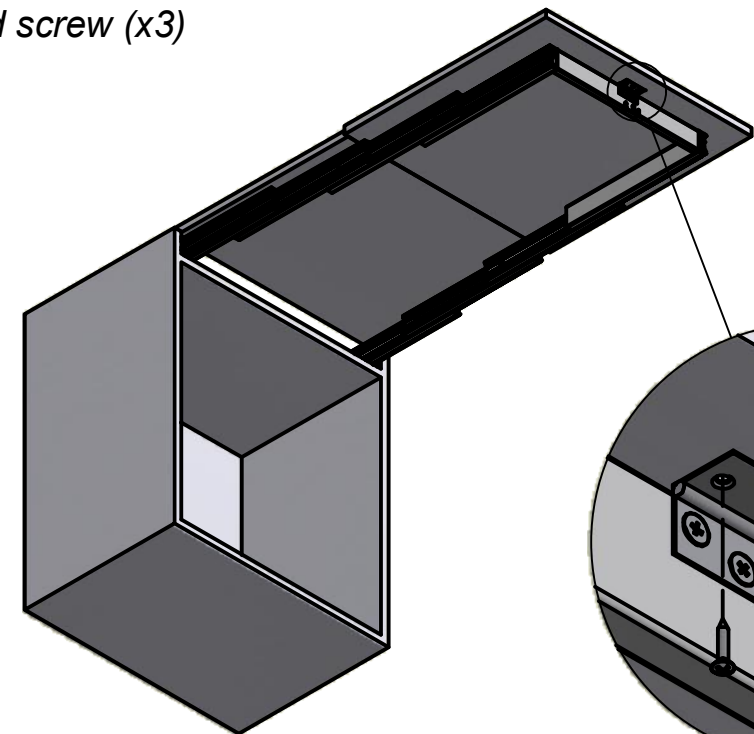
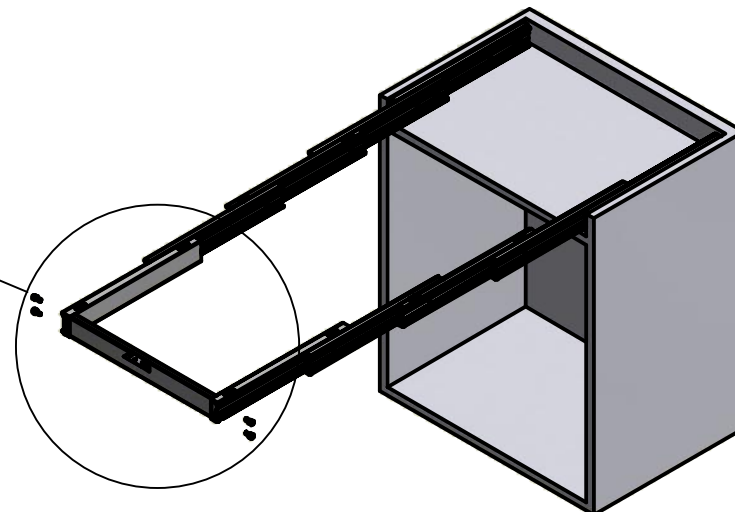
B. Chiave esa. n.5 - n° 5 Allen key



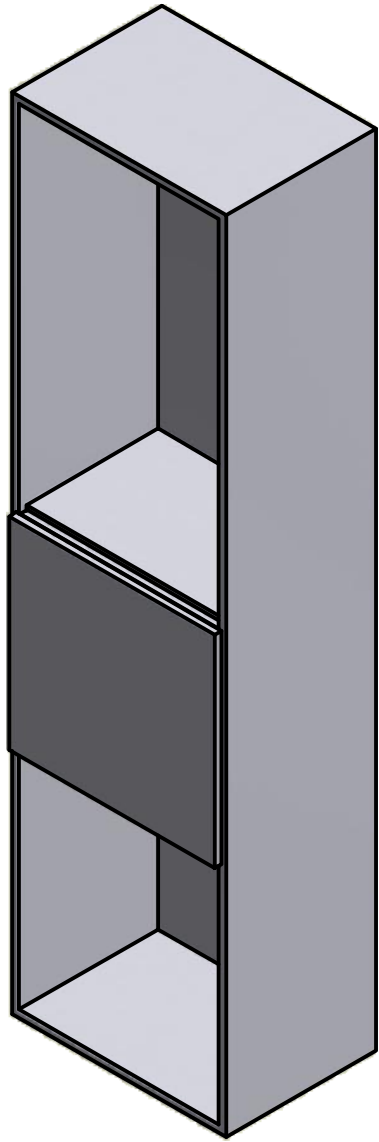
F. Vite TCCE M6x12 - M6x12 socket head cap screw (x 12)



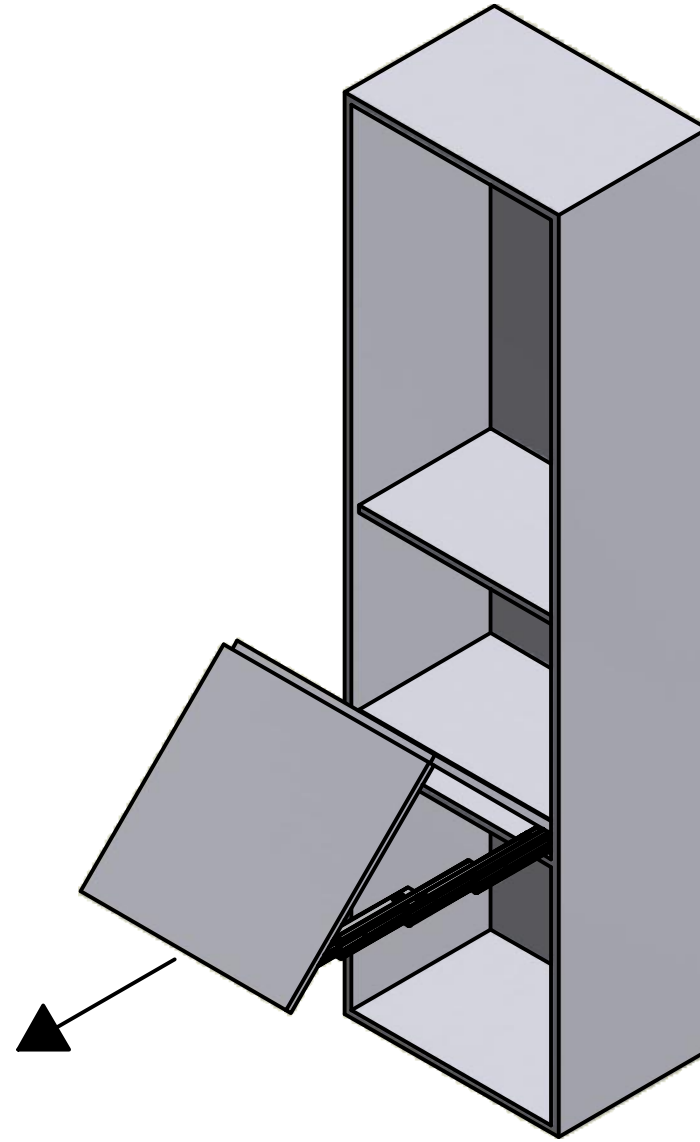
G. Vite truciolare 3.5x16 - 3.5x16 chipboard screw (x3)



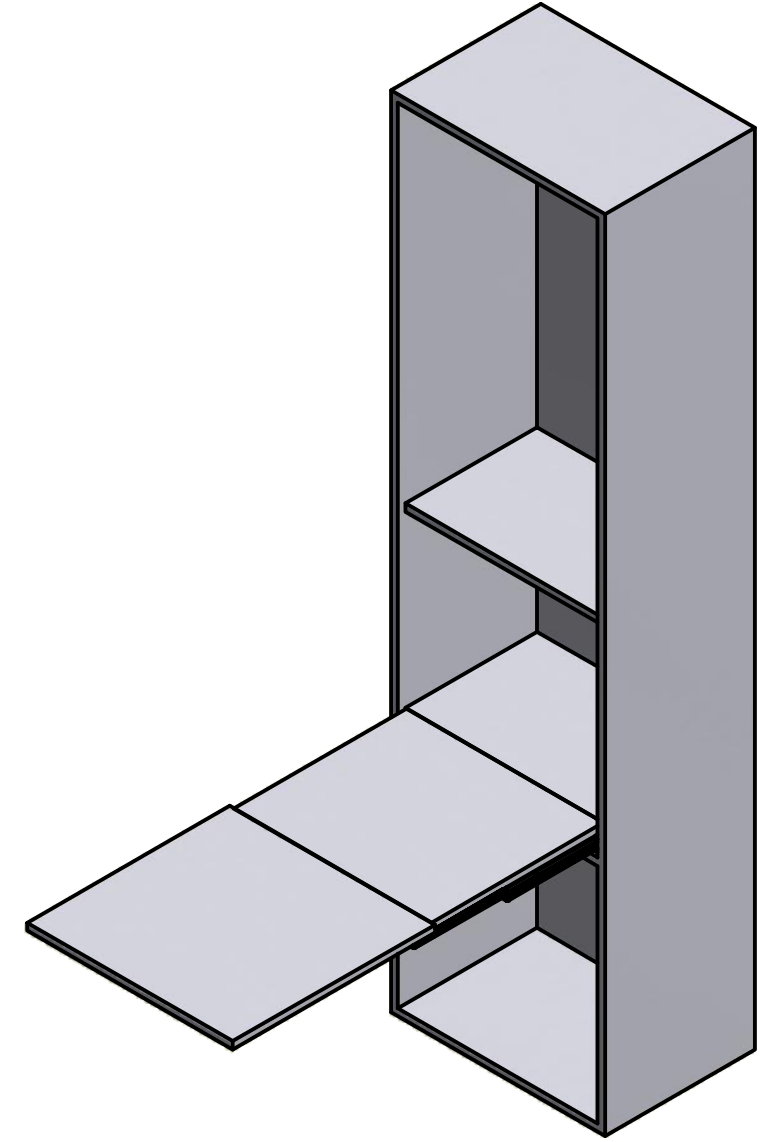
**SEQUENZA DI FUNZIONAMENTO**  
**FUNCTIONING SEQUENCE**



CHIUSO  
CLOSED



APERTURA DELLE GUIDE E DEI PIANI  
SLIDES AND PLANES OPENING



APERTO  
OPENED