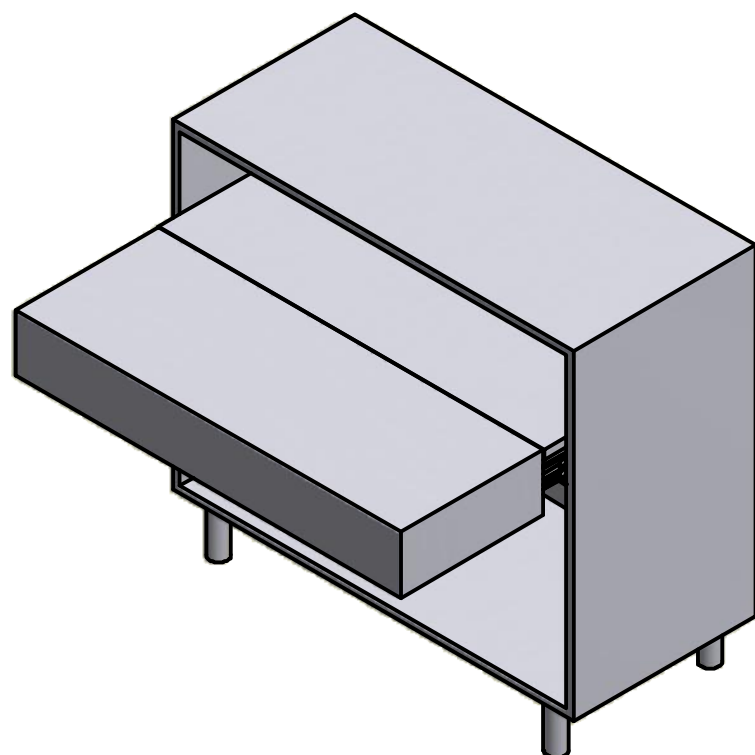


OPLA' FOLDING +39

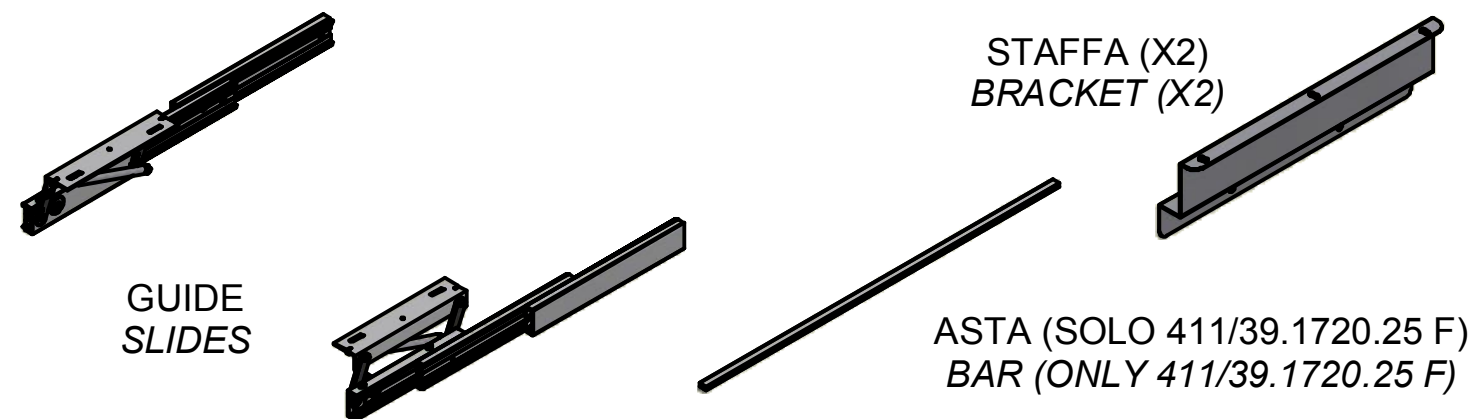
ISTRUZIONI DI MONTAGGIO ASSEMBLY INSTRUCTIONS

MODELLI:
MODELS:

- 411/39.1700.25 F Oplà +39 per moduli da 450 a 1000 mm, spalla 15-20 mm
Oplà +39 for 450 to 1000 mm module, side 15-20 mm
- 411/39.1720.25 F Oplà +39 per moduli da 1000 a 1200 mm, spalla 15-20 mm
Oplà +39 for 1000 to 1200 mm module, side 15-20 mm











CONTENUTO DELLA CONFEZIONE INCLUDED IN THE PACKAGING



SACCHETTO ACCESSORI 1

ACCESSORIES 1

- 
- A. Chiave esa. n.5 - *n.5 Allen key*
- 
- B. Chiave esa. n.4 - *n.4 Allen key*
- 
- C. Molla - *Spring (x2)*
- 
- D. Ammortizzatore - *Dumper (x2)*
- 
- E. Bussola M6 12x8 mm - *Bush M6 12x8 mm (x12)*
- 
- F. Rondella Ø12x1.35 - *Washer Ø12x1.35 (x10)*
- 
- G. Vite TCCE M5x6 - *Socked head cap screw M5x6 (x6)*
- 
- H. Vite TCCE M6x12 - *Socked head cap screw M6x12 (x12)*

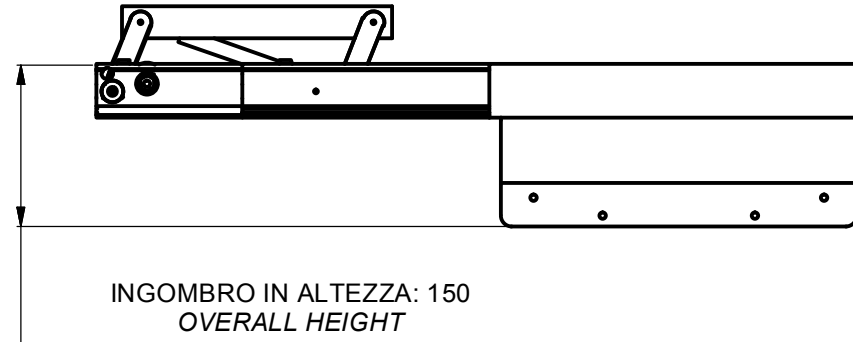
SACCHETTO ACCESSORI 2 (SOLO 411/39.1720.25 F)

ACCESSORIES 2 (ONLY 411/39.1720.25 F)

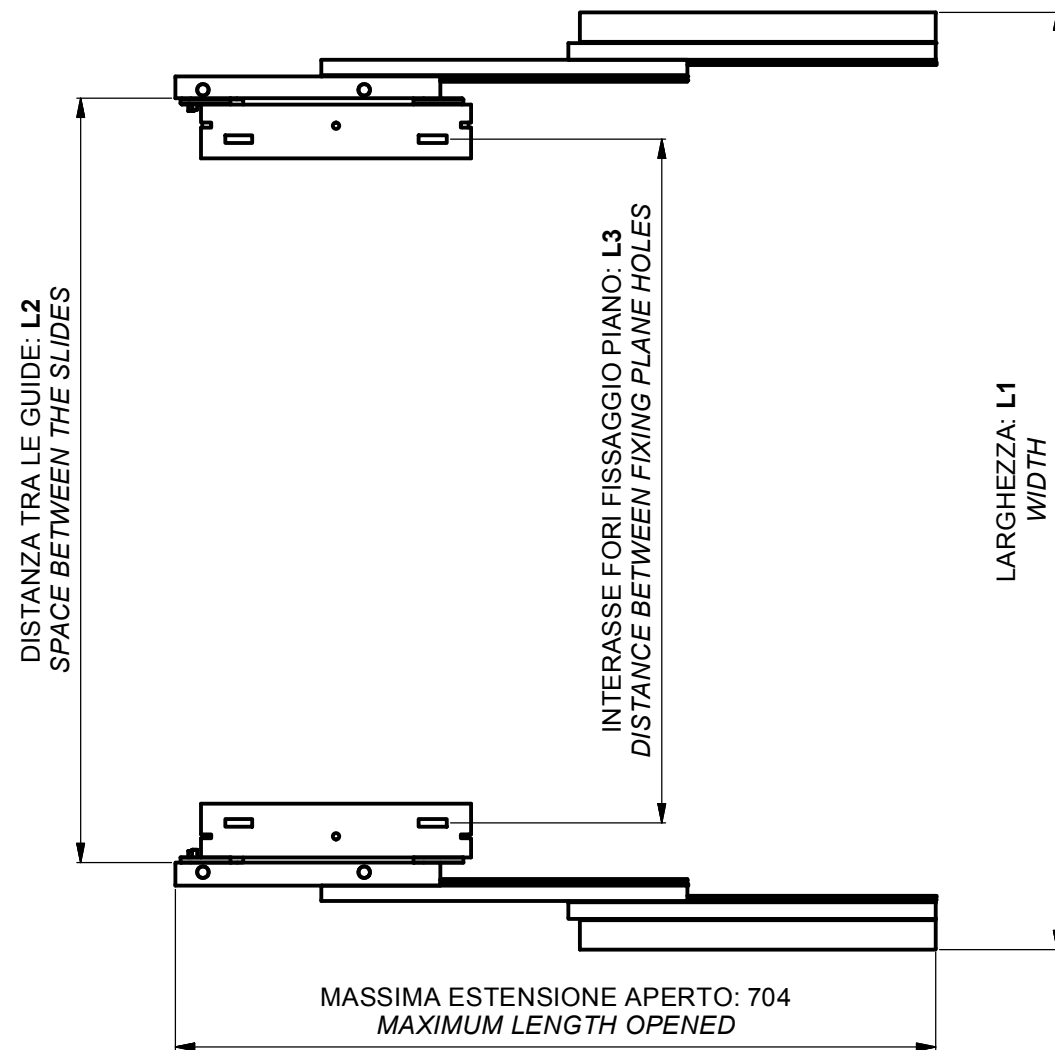
- 
1. Vite TCBCE M5x10 ISO 7380 - *M5x10 ISO 7380 screw (x8)*

DIMENSIONI DI MASSIMA GENERAL DIMENSIONS

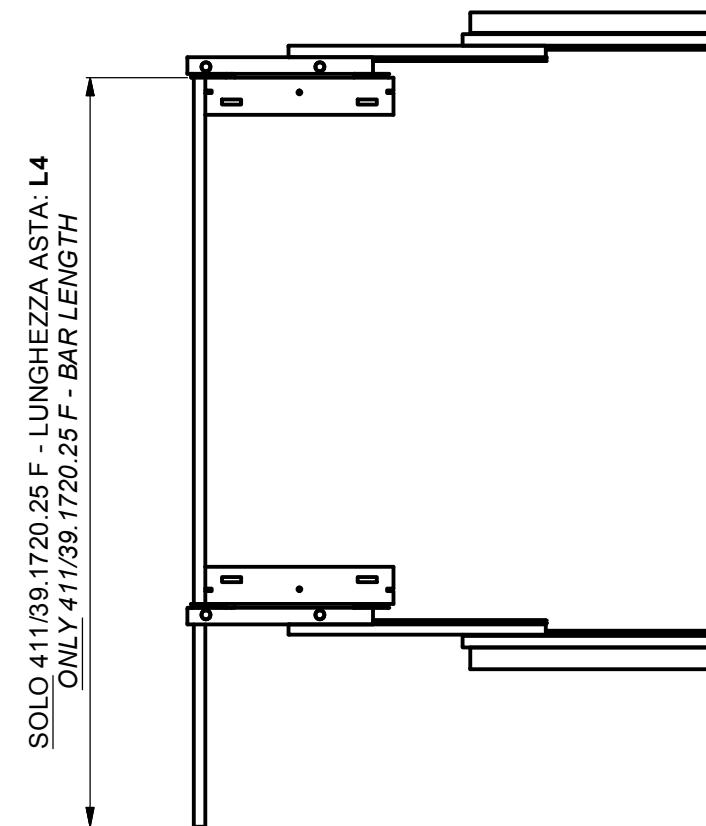
411/39.1700.25 F



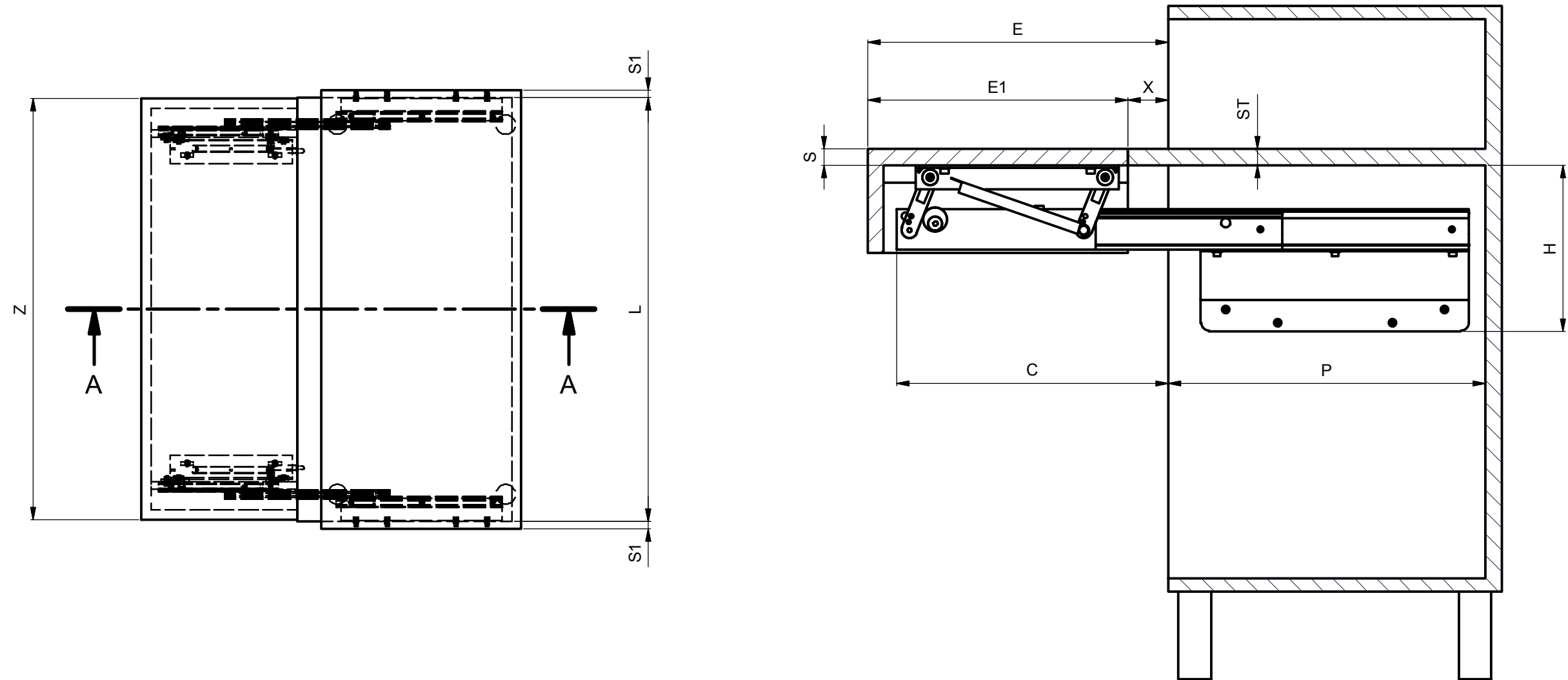
MODELLO - MODEL	MODULO - MODULE	L1 (mm)	L2 (mm)	L3 (mm)	L4 (mm) +/- 0.20 mm
411/39.1700.25	450 / 1000	410/970	L1-161	L1-235.5	L1-171.5
411/39.1720.25	1000 / 1200	960/1170	L1-161	L1-235.5	L1-171.5



411/39.1720.25 F

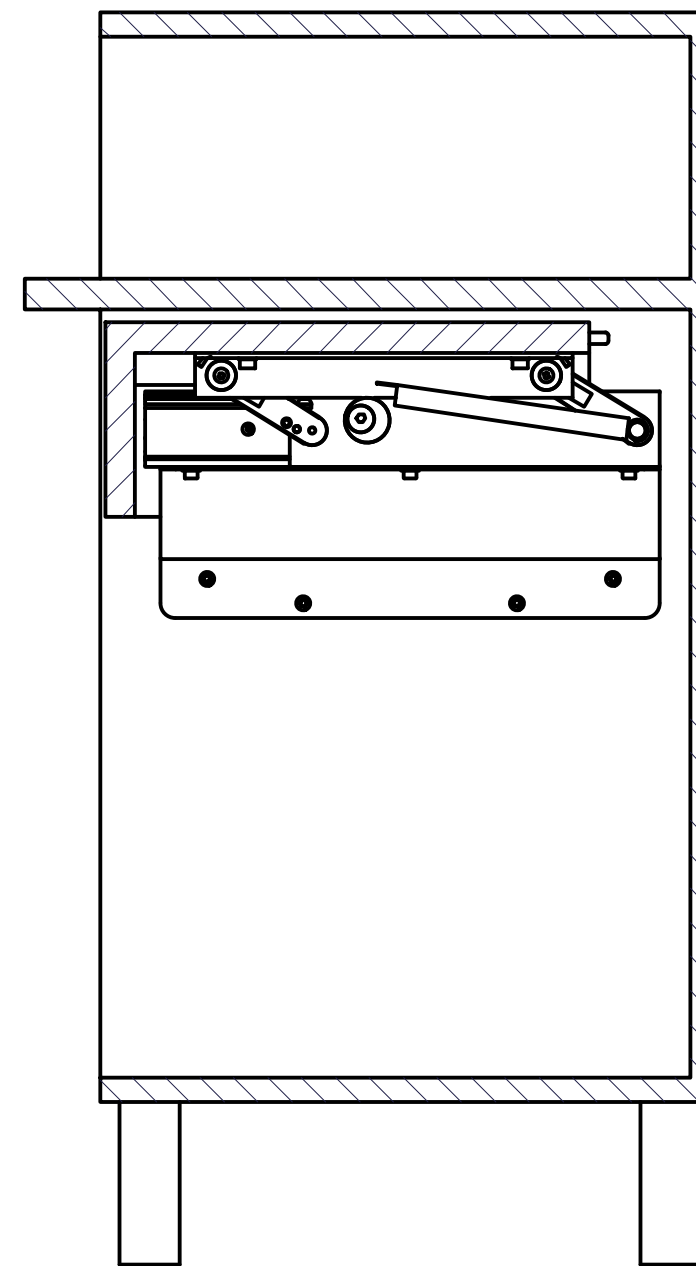
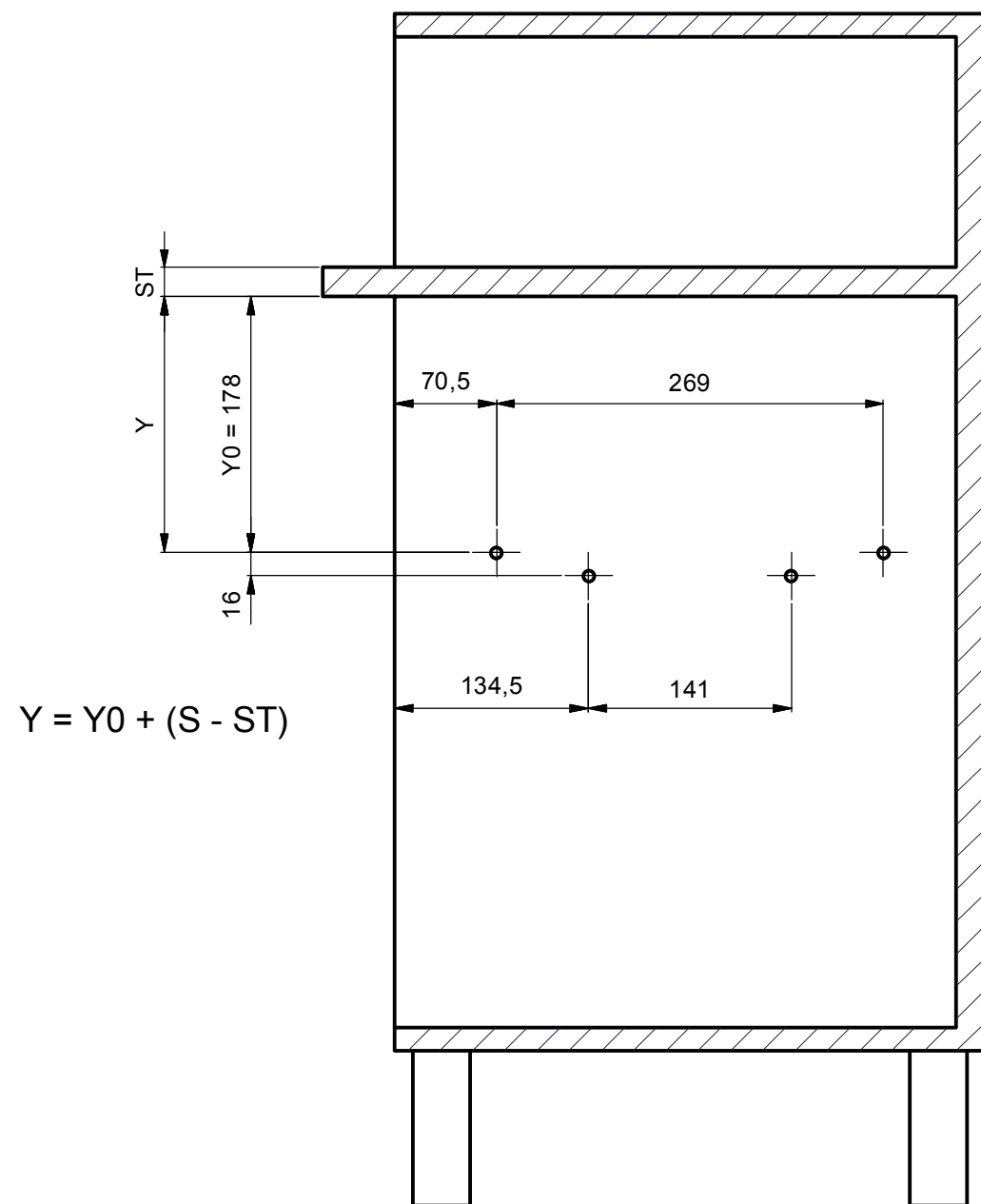


DIMENSIONI GENERALI MOBILE GENERAL CABINET DIMENSIONS



DIMENSIONE - DIMENSION	SIMBOLO - SYMBOL	
LUCE VERTICALE - VERTICAL FREE SPACE	H	MIN: 205
PROFONDITA' INTERNA - INTERNAL FREE SPACE	P	MIN: 390 mm
LARGHEZZA INTERNA MODULO - CABINET INTERNAL WIDTH	L	MIN: 410 mm MAX: 1170 mm
SPESSORE PIANO - PLANE THICKNESS	S	16-25 mm
SPESSORE SPALLE - SIDE THICKNESS	S1	15-20 mm
SPESSORE TOP - TOP THICKNESS	ST	16-25 mm
LARGHEZZA PIANI - PLANE WIDTH	Z	L - 5 mm
SPORGENZA - PROTRUSION	X	-
APERTURA PIANI - OPENING PLANE	E	370 mm
LUNGHEZZA PIANO - LENGTH PLANE	E1	E-X
APERTURA MECCANISMO - OPENING MECHANISM	C	340 mm

POSIZIONE FORI FISSAGGIO MECCANISMO HOLES FOR MECHANISM POSITION

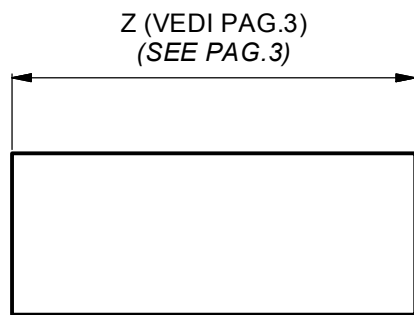
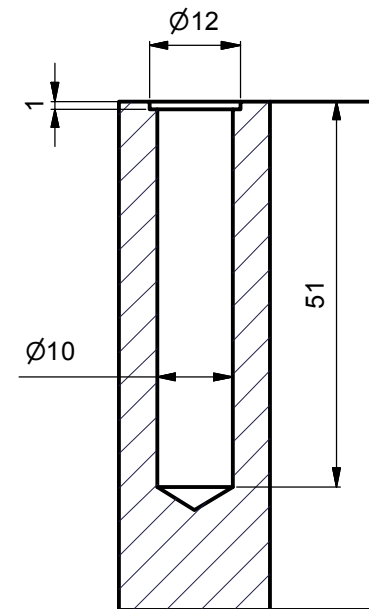
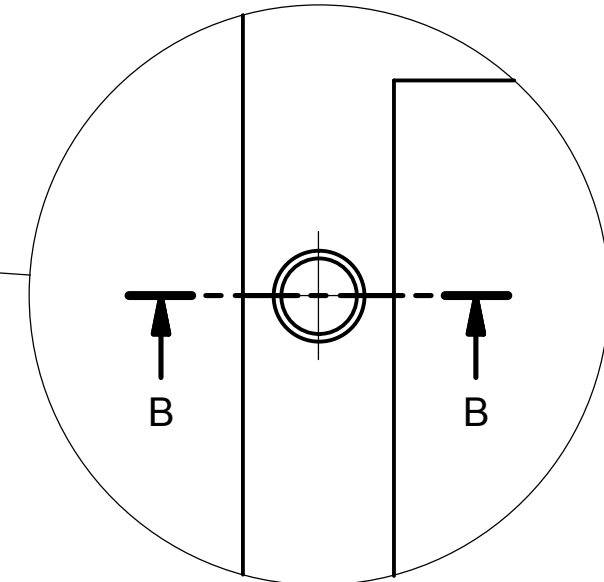
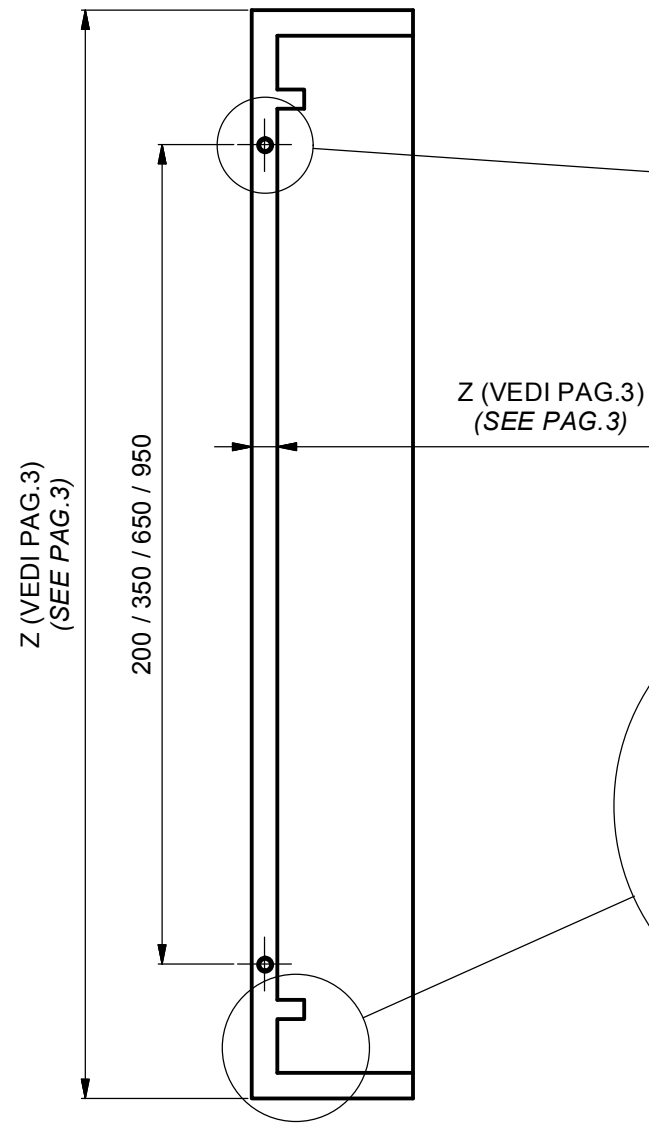
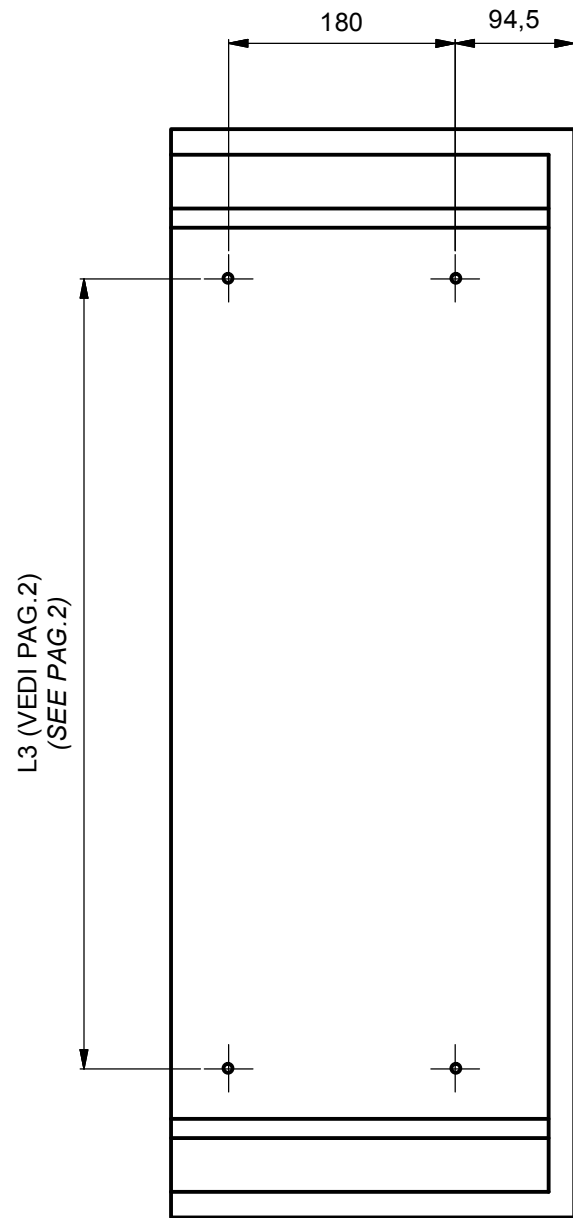


SACCHETTO ACCESSORI 1 - ACCESSORIES 1



E. Bussola in ottone M6 12x8 mm - M6 12x8 mm brass bush (x 8)

DIMENSIONE PIANO PLANE SIZE



SACCHETTO ACCESSORI - ACCESSORIES



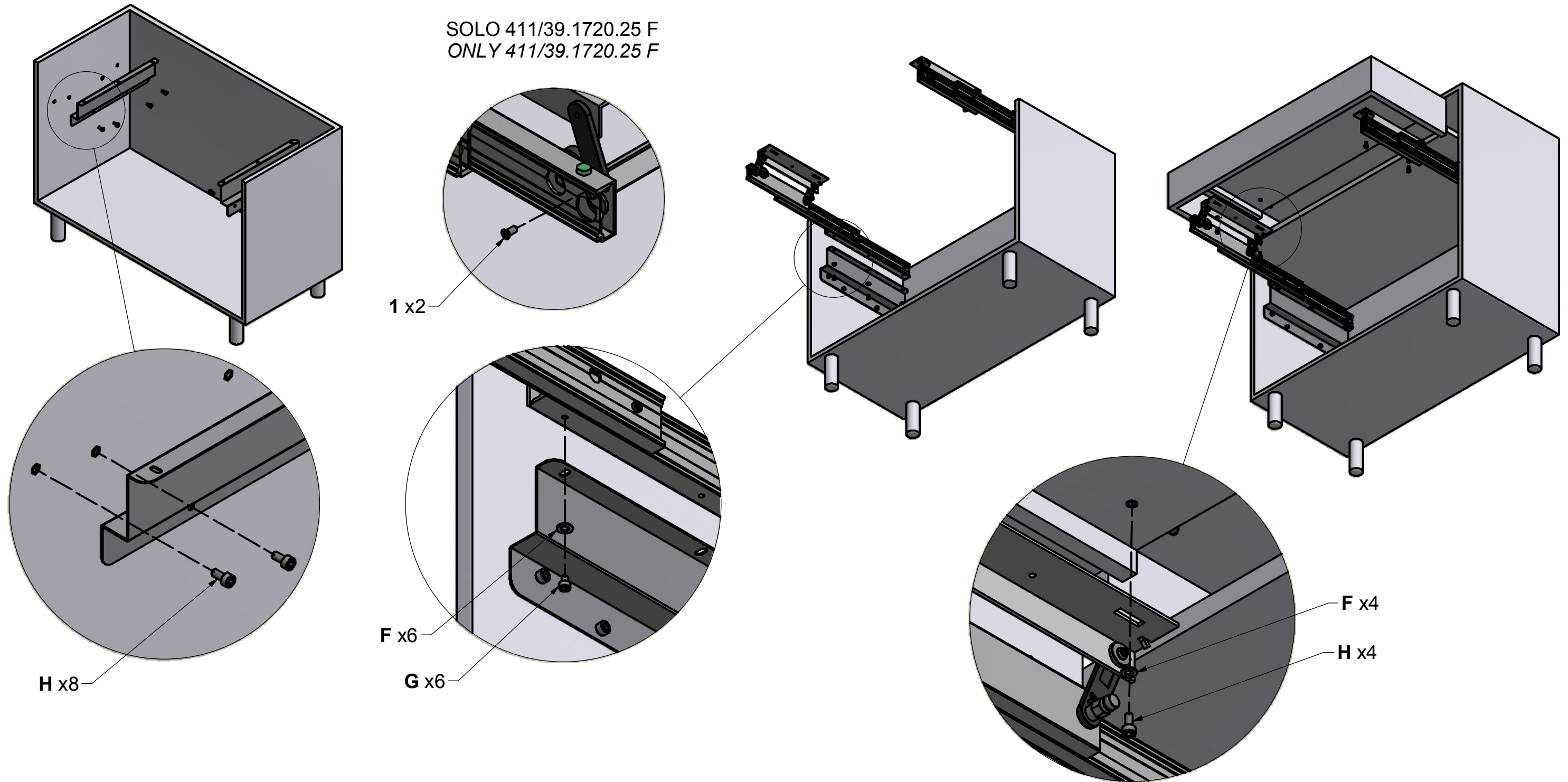
D. Ammortizzatore - *Dumper* (x2)






E. Bussola M6 12x8 mm - *Bush M6 12x8 mm* (x4)

MONTAGGIO DEL MECCANISMO SUL MOBILE MOUNTING OF THE MECHANISM ON THE CABINET


SOLO 411/39.1720.25 F
ONLY 411/39.1720.25 F



SACCHETTO ACCESSORI 1 - ACCESSORIES

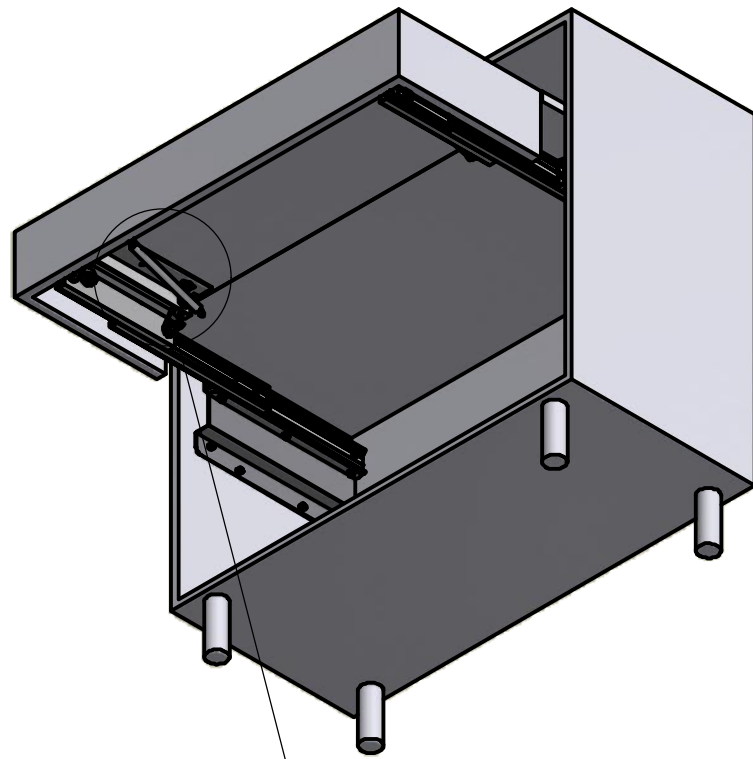
-  F. Rondella Ø12x1.35 - Washer Ø12x1.35 (x10)
-  G. Vite TCCE M5x6 - Socked head cap screw M5x6 (x6)
-  H. Vite TCCE M6x12 - Socked head cap screw M6x12 (x12)


SACCHETTO ACCESSORI 2 (SOLO 411/39.1720.25 F) ACCESSORIES (ONLY 411/39.1720.25 F)

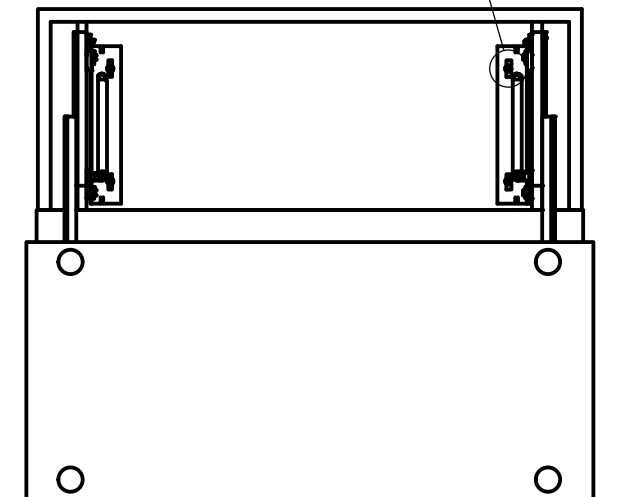
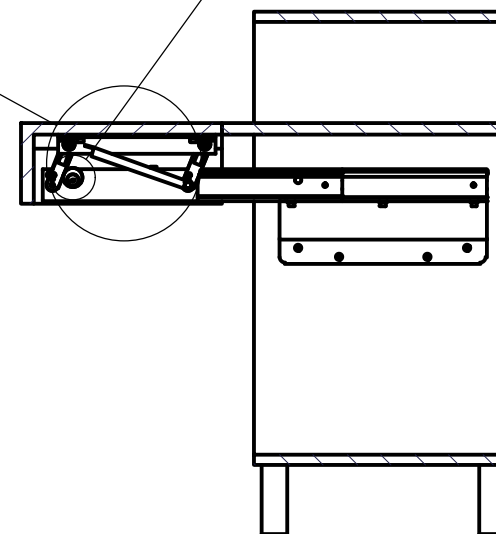
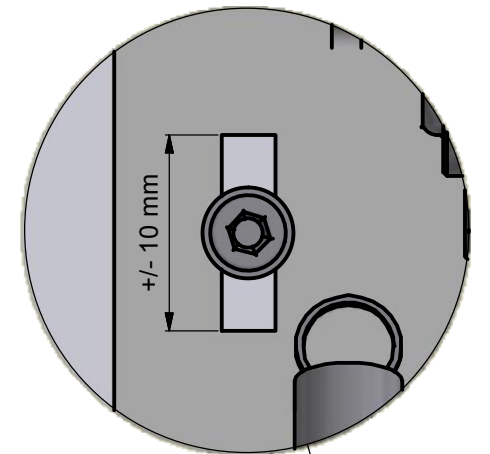
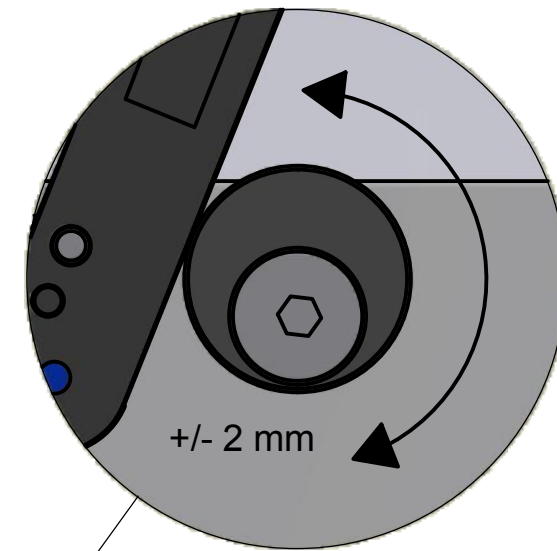
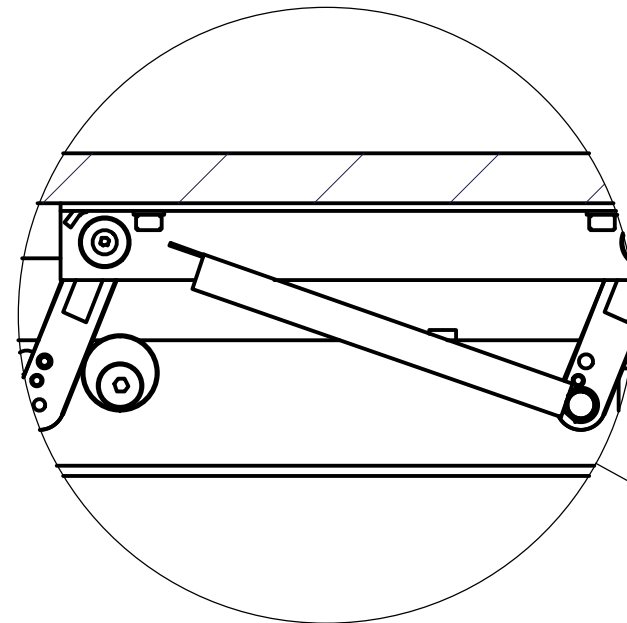
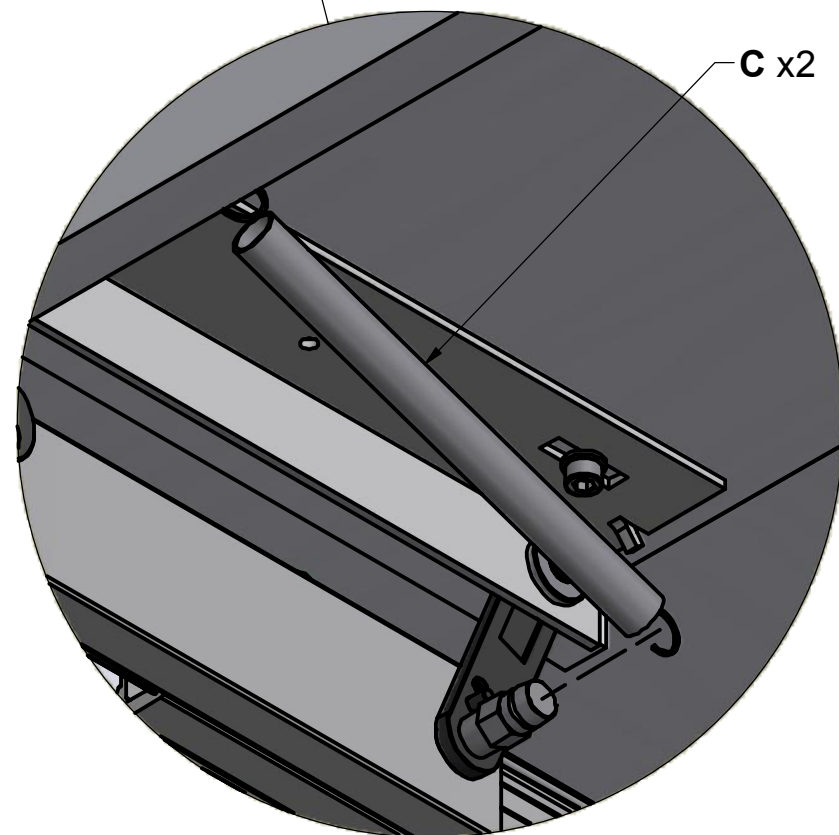
-  1. Vite TPS M5x12 - M5x12 tapered screw (x2)

MONTAGGIO DEL MECCANISMO SUL MOBILE MOUNTING OF THE MECHANISM ON THE CABINET

SACCHETTO ACCESSORI 1 - ACCESSORIES 1



 C. Molla - Spring (x2)



TROVARE LA POSIZIONE E FISSARE IL PIANO
CON DUE VITI TRUCIOLARI (NON FORNITE)
FIND POSITION AND FIX THE PLANE WITH
TWO SCREWS CHIPBOARD (NOT SUPPLIED)